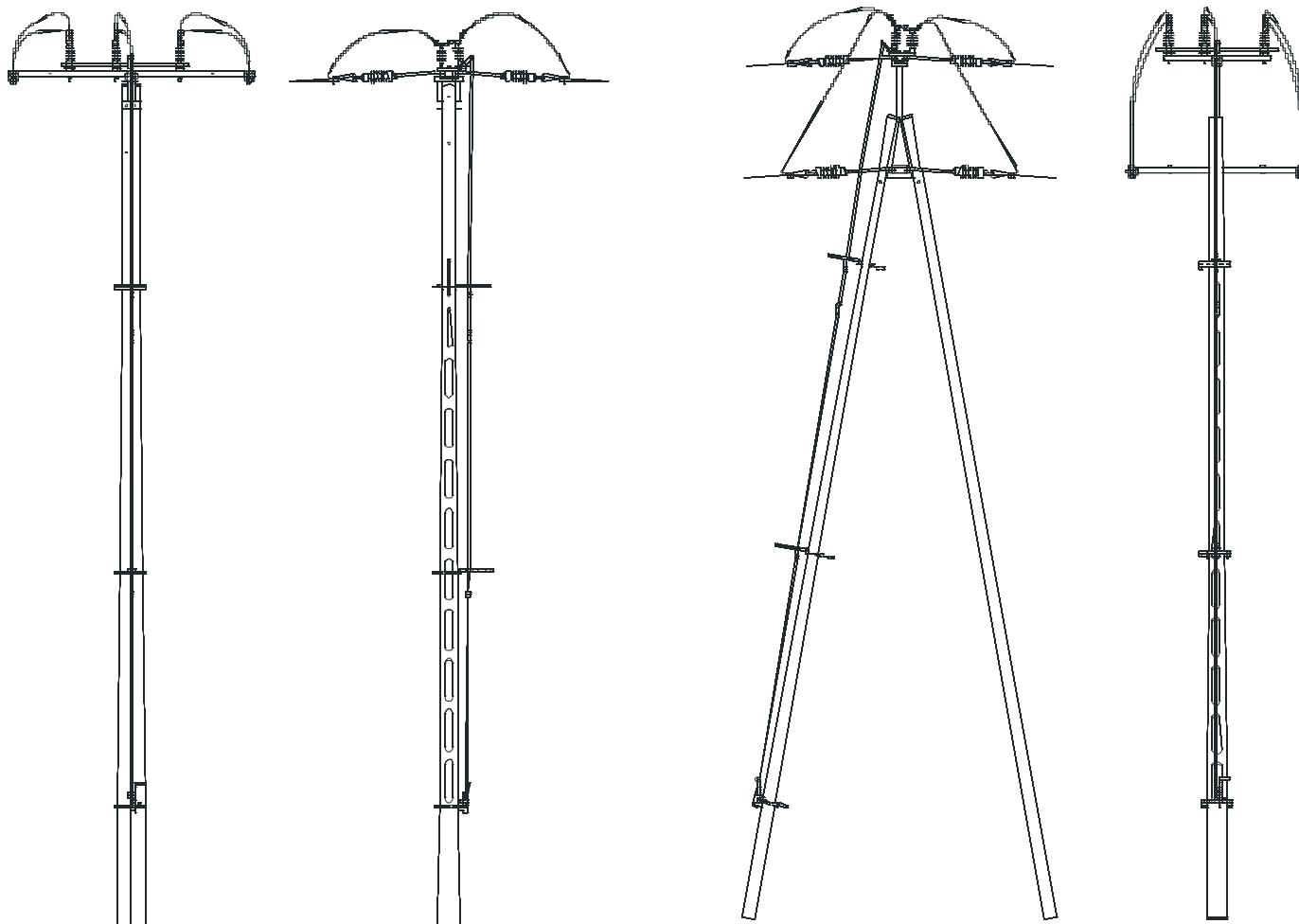


Odłącznik napowietrzny typ **SON-24**
odmiana "A"
z napędem ręcznym

ZASTOSOWANIE:

Odłącznik SON-24 przeznaczony jest do instalowania w napowietrznych sieciach s.n. Służy do zamykania i otwierania obwodów elektroenergetycznych w stanie bezprądowym. Odmiana "A" odłącznika przeznaczona jest do montażu na żerdziach ŻN lub BSW na poprzeczniku PPb-1, PO-70 lub na wierzchołku słupa na konstrukcji KO-9.



Odłącznik **SON-241** odmiana **A**
na poprzeczniku

Odłącznik **SON-24** odmiana **A**
na konstrukcji KO-9

DANE TECHNICZNE:

- | | |
|--|---------------------------|
| -napięcie znamionowe | - 24 kV |
| -napięcie udarowe piorunowe | - 125 kV |
| -znamionowy prąd ciągły | - 400 A |
| -znamionowy prąd zwarciový 1s | - 16 kA |
| -izolatory wsporcze | - typ WIS2 -24 lub H2-125 |
| -masa 1 segmentu biegunowego | - 11,5 kg |
| -masa kompletnego odłącznika z napędem | - 56 kg |

Odłącznik posiada możliwość blokowania w dwóch położeniach:

- odłącznik w położeniu zamkniętym
- odłącznik w położeniu otwartym

**Kompletny odłącznik typ SON-24
odmiana "A"
z napędem ręcznym**

I. Zespół odłącznika SON-241	- 1 kpl.
II. Napęd ręczny NO-1	- 1 kpl.
III. Ciężna	
- segment górny ciężna	- 1 szt.
- segment środkowy ciężna	- 2 szt.
- segment dolny ciężna	- 1 szt.
IV. Zestaw elementów do montażu ZE-1/S	
- Zacisk rys. SON24-03.00.	- 6 szt.
- Ceownik l=200 rys. SON24-12.00/A	- 3 szt.
- Prowadnica ciężna rys. OS-24A1-0.10/W	- 3 szt.
- Obsada prowadnicy ciężna l=360 rys. OS-24A1-0.11/W-	6 szt.
- Ceownik l=370 rys. SON24-00.09. (do moc. napędu)	- 1 szt.
- Listwa mocująca rys. NO-1.04	- 8 szt.
- Tulejka dystansowa l=30	- 6 szt.
- Śruba M10x20	- 3 szt.
- Śruba M10x60	- 6 szt.
- Nakrętka M10	- 21 szt.
- Podkładka 10,5	- 15 szt.
- Nakrętka M12	- 8 szt.
- Podkładka 13	- 8 szt.
- Śruba M8x45	- 1 szt.
- Nakrętka M8	- 1 szt.
- Podkładka okr.8,4	- 1 szt.
- Złączka 3/4"	- 3 szt.

MONTAŻ ODŁĄCZNIKA NA SŁUPIE

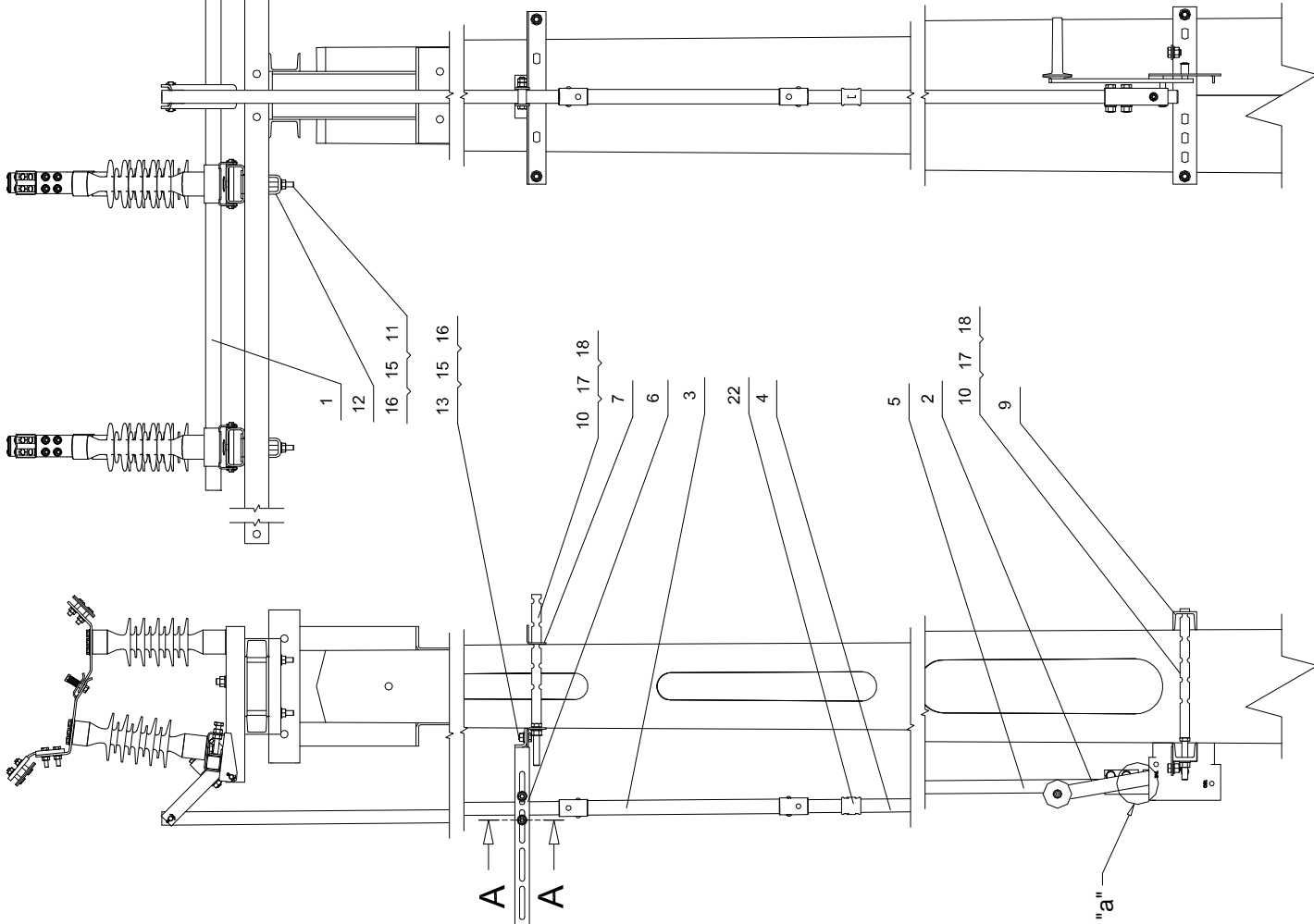
Ponieważ poszczególne segmenty biegunowe odłącznika nie są związane belką podstawy prawidłowe działanie odłącznika jest uzależnione od konstrukcji, na której będzie on montowany. Zwichrowanie konstrukcji, brak równoległości może być przyczyną niedomykania styków w poszczególnych biegunach. W takim przypadku należy wyprostować konstrukcję lub zastosować podkładki wyrównujące.

Szczegóły montażu odłącznika przedstawia rysunek zestawieniowy.
Minimalna odległość między segmentami biegunowymi - 300mm.

Po zamontowaniu odłącznika i napędu ustalić długość ciężna i nadmiar dolnego segmentu odciąć. Rurę ciężna zacisnąć w objęciu napędu przy odłączniku w położeniu zamkniętym i dźwigni napędu w położeniu "ZAŁ". Sprawdzić prawidłowość działania i wówczas przewiercić otwór w ciężnie i założyć śrubę zabezpieczającą (poz.19 w szczególności "a" na rys. zestawieniowym)

A-A (1 : 2)

Szczegół "a" (1 : 2)



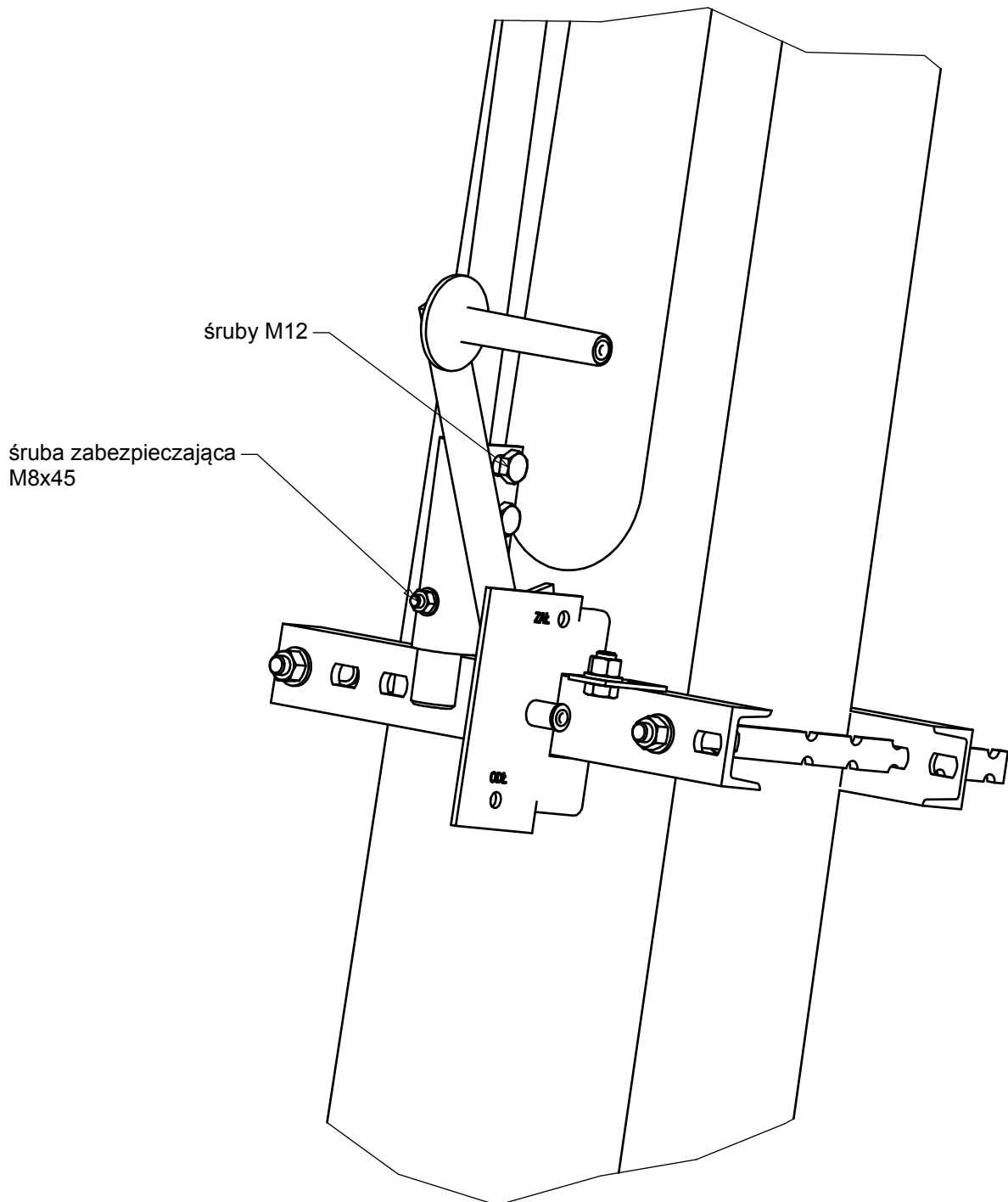
UWAGA:
Otwór pod śrubę poz.19 wykonać w cięgnie w czasie montażu odłącznika na słupie po wyregulowaniu napędu.

22	3	Złączka 3/4"		handlowa
21	1	Nakrętka M8 Fe/Zn5		PN-EN ISO 4034
20	1	Podkładka okr. 8.4 Fe/Zn5		PN-EN ISO 7091
19	1	Śruba M8x45 Fe/Zn5		PN-EN ISO 4016
18	8	Nakrętka M12 Fe/Zn5		PN-EN ISO 4034
17	8	Podkładka okr.13 Fe/Zn5		PN-EN ISO 7091
16	15	Podkładka okr. 10.5 Fe/Zn5		PN-EN ISO 7091
15	21	Nakrętka M10 Fe/Zn5		PN-EN ISO 4034
14	6	Śruba M10x60 Fe/Zn5		PN-EN ISO 4016
13	3	Śruba M10x20 Fe/Zn5		PN-EN ISO 4018
12	3	Ceownik 200		SON24-12.00/A
11	6	Zacisk		SON24-03.00.
10	8	Listwa mocująca		NO-1.04.
9	1	Ceownik 370		SON24-00.09.
8	6	Tulejka dystansowa I=30		OS-24A1-0.18.
7	6	Obsada przewodnicy cięgna I=360		OS-24A1-0.11/w
6	3	Przewadnica cięgna		OS-24A1-0.10/w
5	1	Segment dolny cięgna		OS-24A1-0.09.
4	2	Segment środkowy cięgna		OS-24A1-0.08.
3	1	Segment górny cięgna		OS-24A1-0.07/A
2	1	Napęd ręczny typ NO-1		NO11-00.00.
1	1	Zespół odłącznika typ SON-24 odm.A		SON24-00.00/A-Z
POZ	ILOŚĆ	NUMER CZĘŚCI		NR RYSUNKU

Lista części

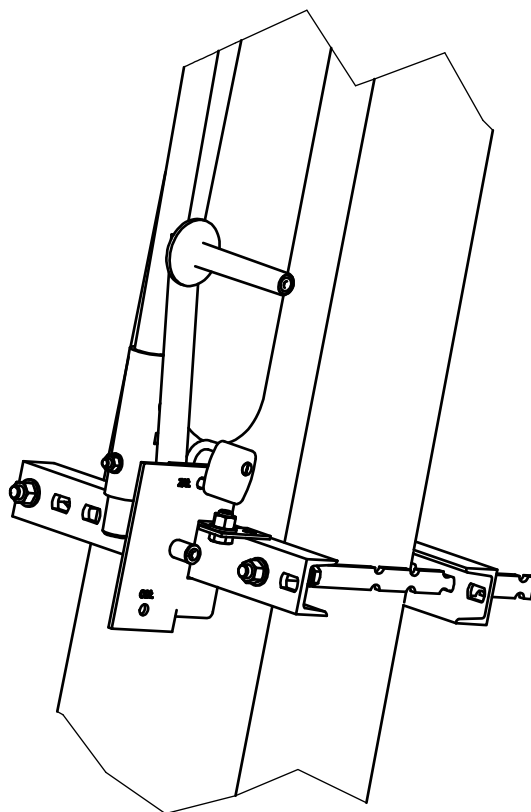
Zaprojektowany przez A.F.rażek	Sprawdzony przez S. Kiszło	Zawierzony przez K.Kobyliński	Data 04.2008r	Podziałka 1:10	Akusz 1/1
INSTYTUT ENERGETYKI ZAKŁAD DOŚWIADCZALNY w Białymstoku			Wyrób Odłącznik napowietrzny typ SON-24 odmiana "A" z napędem ręcznym		
			Nr rysunku SON24-00.00/A		

REGULACJA NAPĘDU NO-1

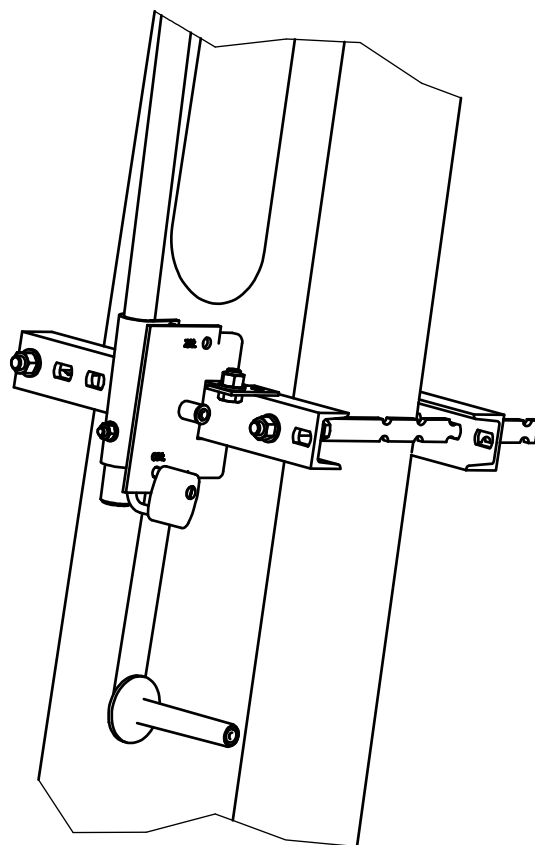


1.

- aparat w pozycji zamkniętej
- dźwignia napędu w pozycji jak na rysunku (ok. 10° przed włą ściwym położeniem ZAŁĄCZONY)
- zacisnąć łącznik na cięgnie dokręcając dwie śruby M12
- otwierając i zamykając ponownie napęd sprawdzić, czy w położeniu ZAŁĄCZONY aparat jest właściwie domknięty - w razie potrzeby zluźnić łącznik i przesunąć cięgno
- po wyregulowaniu napędu przewiercić w cięgnie otwór pod śrubę M8 i połączyć cięgno i łącznik śrubą zabezpieczającą M8x45



2.
- aparat w pozycji ZAŁĄCZONY i zablokowany



3.
- aparat w pozycji ODŁĄCZONY i zablokowany