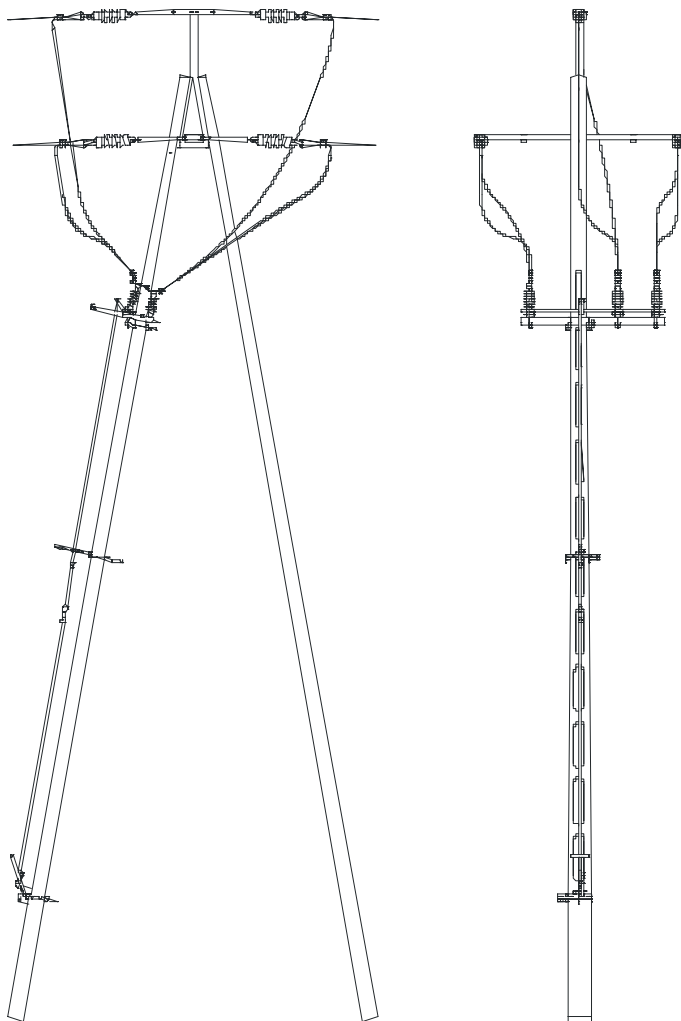


Odłącznik z uziemnikiem typ **SOUN-24**
odmiana "B"
z napędem ręcznym

ZASTOSOWANIE:

Odłącznik SOUN-24 przeznaczony jest do instalowania w napowietrznych sieciach s.n. Służy do zamykania, otwierania i uziemiania obwodów elektroenergetycznych w stanie bezprądowym. Odmiana "B" odłącznika przeznaczona jest do montażu na żerdziach ŻN lub BSW na nodze słupa pod przewodami linii.



DANE TECHNICZNE:

-napięcie znamionowe	- 24 kV
-napięcie udarowe piorunowe	- 125 kV
-znamionowy prąd ciągły	- 400 A
-znamionowy prąd zwarciový 1s	- 16 kA
-izolatory wsporcze	- typ WIS2 -24 lub H2-125
-masa 1 segmentu biegunowego	- 12 kg
-masa kompletnego odłącznika z napędem	- 58 kg

Odłącznik posiada możliwość blokowania w trzech położeniach:

- odłącznik w położeniu zamkniętym
- odłącznik w położeniu otwartym nie uziemionym
- odłącznik w położeniu otwartym uziemionym

Kompletny odłącznik z uzieniemikiem typ SOUN-24 odmiana "B" z napędem ręcznym

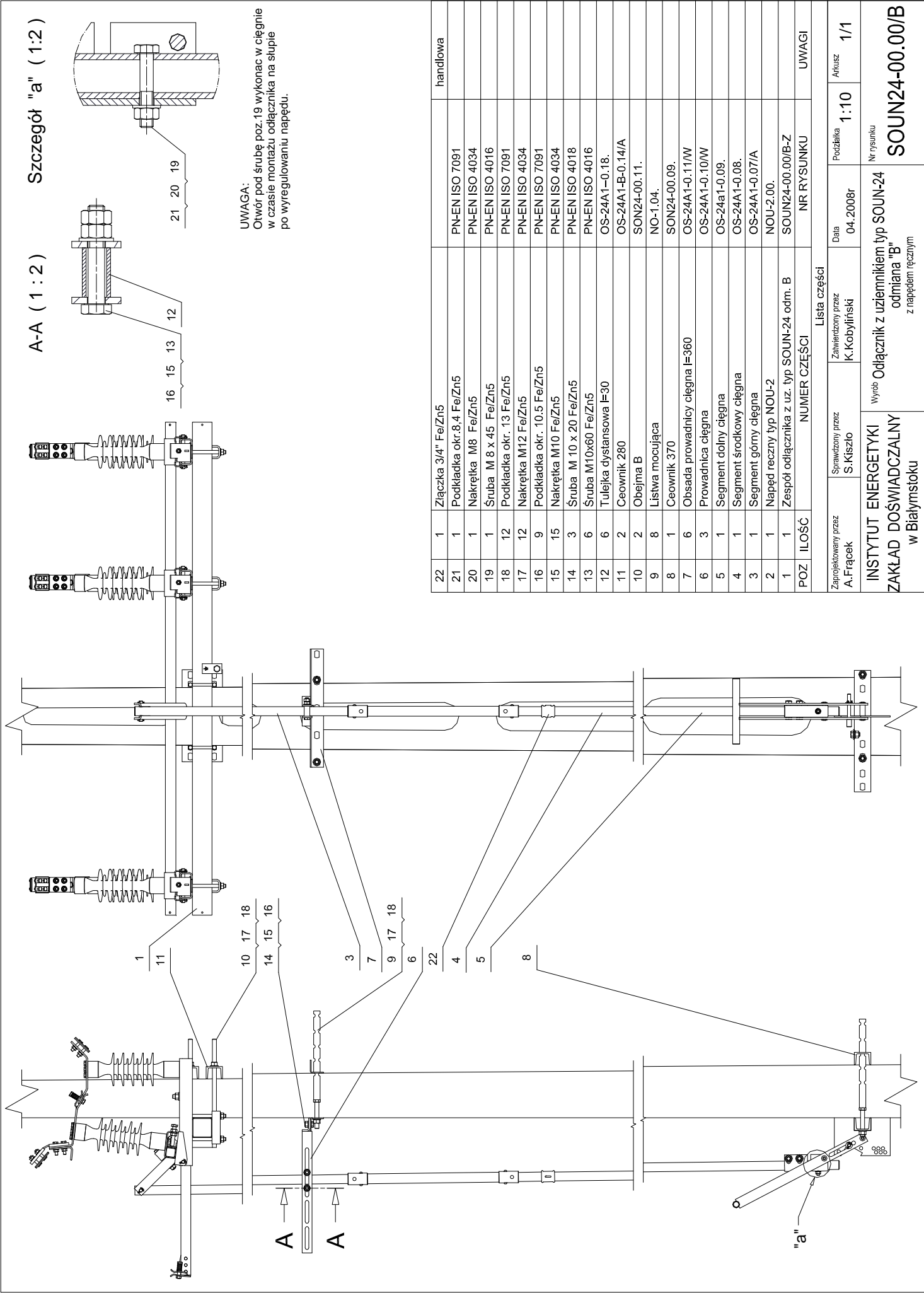
- I. Zespół odłącznika SOUN-24 z belką podstawy - 1 kpl.**
- II. Napęd ręczny NOU-2 - 1 kpl.**
- III. Cięgna**
- segment górny cięgna - 1 szt.
 - segment środkowy cięgna - 1 szt.
 - segment dolny cięgna - 1 szt.
- IV. Zestaw elementów do montażu ZE-SON-B**
- Prowadnica cięgna rys. OS-24A1-0.10/W - 3 szt.
 - Obsada prowadnicy cięgna l=360 rys. OS-24A1-0.11/W - 6 szt.
 - Ceownik l=370 rys NO-1.05/A (do moc. napędu) - 1 szt.
 - Listwa mocująca rys. NO-1.04 - 8 szt.
 - Obejma B rys. SON24-00.11. - 2 szt.
 - Ceownik l=280 rys. OS-24A1-B-0.14/A - 2 szt.
 - Tulejka dystansowa l=30 rys.OS-24A1-0.18. - 6 szt.
 - Śruba M10x20 - 3 szt.
 - Śruba M10x60 - 6 szt.
 - Nakrętka M10 - 15 szt.
 - Podkładka 10,5 - 9 szt.
 - Nakrętka M12 - 12 szt.
 - Podkładka 13 - 12 szt.
 - Śruba M8x45 - 1 szt.
 - Nakrętka M8 - 1 szt.
 - Podkładka okr.8,4 - 1 szt.
 - Złączka 3/4" - 2 szt.

MONTAŻ ODŁĄCZNIKA NA SŁUPIE

Szczegóły montażu odłącznika przedstawia rysunek zestawieniowy.
Minimalna odległość między segmentami biegunowymi - 300mm.

Po zamontowaniu odłącznika i napędu ustalić długość cięgna i nadmiar dolnego segmentu odciąć. Rurę cięgna zacisnąć w objęciu napędu przy odłączniku w położeniu zamkniętym i dźwigni napędu w położeniu "ZAŁ".

Sprawdzić prawidłowość działania i wówczas przewiercić otwór w cięgnię i założyć śrubę zabezpieczającą (poz.19 w szczególności "a" na rys. zestawieniowym)



A-A (1 : 2)

Szczegół "a" (1:2)

UWAGA:
Otwór pod śrubę poz.19 wykonac w cięgnię w czasie montażu odłącznika na słupie po wyregulowaniu napędu.

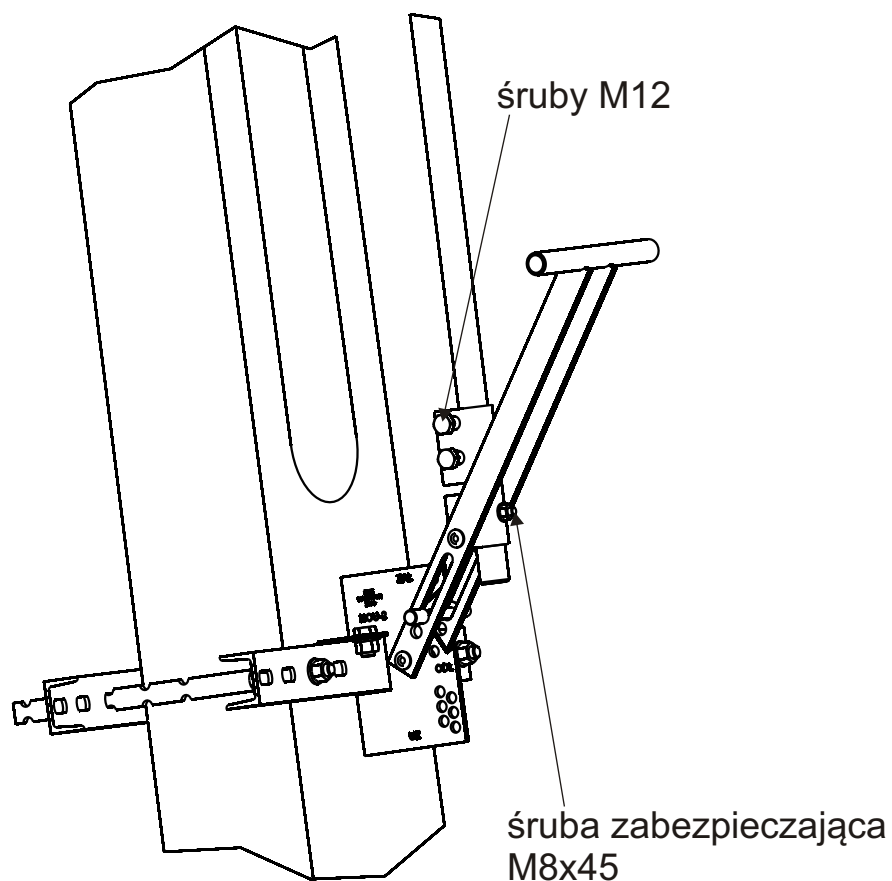
22	1	Złączka 3/4" Fe/Zn5	handlowa
21	1	Podkładka okr.8,4 Fe/Zn5	PN-EN ISO 7091
20	1	Nakrętka M8 Fe/Zn5	PN-EN ISO 4034
19	1	Śruba M 8 x 45 Fe/Zn5	PN-EN ISO 4016
18	12	Podkładka okr. 13 Fe/Zn5	PN-EN ISO 7091
17	12	Nakrętka M12 Fe/Zn5	PN-EN ISO 4034
16	9	Podkładka okr. 10,5 Fe/Zn5	PN-EN ISO 7091
15	15	Nakrętka M10 Fe/Zn5	PN-EN ISO 4034
14	3	Śruba M 10 x 20 Fe/Zn5	PN-EN ISO 4018
13	6	Śruba M10x60 Fe/Zn5	PN-EN ISO 4016
12	6	Tulejka dystansowa l=30	OS-24A1-0.18.
11	2	Ceownik 280	OS-24A1-B-0.14/A
10	2	Obejma B	SON24-00.11.
9	8	Listwa mocująca	NO-1.04.
8	1	Ceownik 370	SON24-00.09.
7	6	Obsada przewodnicy ciągną l=360	OS-24A1-0.11/W
6	3	Przewodnica ciągną	OS-24A1-0.10/W
5	1	Segment dolny ciągną	OS-24a1-0.09.
4	1	Segment środkowy ciągną	OS-24A1-0.08.
3	1	Segment górny ciągną	OS-24A1-0.07/A
2	1	Napęd ręczny typ NOU-2	NOU-2.00.
1	1	Zespół odłącznika z uz. typ SOUN-24 odm. B	SOUN24-00.00/B-Z
POZ	ILOŚĆ	NUMER CZĘŚCI	NR RYSUNKU
Lista części			
Zaprojektowany przez		Sprawczony przez	
A.Fraček		S.Kiszło	
Data		Zawierdzony przez	
04.2008r		K.Kobyliński	
Podziałka		1:10	
Nr rysunku		1/1	
Wyrób Odłącznik z uzmiennikiem typ SOUN-24 odmiana "B" z napędem ręcznym		SOUN24-00.00/B	

INSTYTUT ENERGETYKI
ZAKŁAD DOŚWIADCZALNY
w Białymstoku

Wyrób Odłącznik z uzmiennikiem typ SOUN-24 odmiana "B" z napędem ręcznym

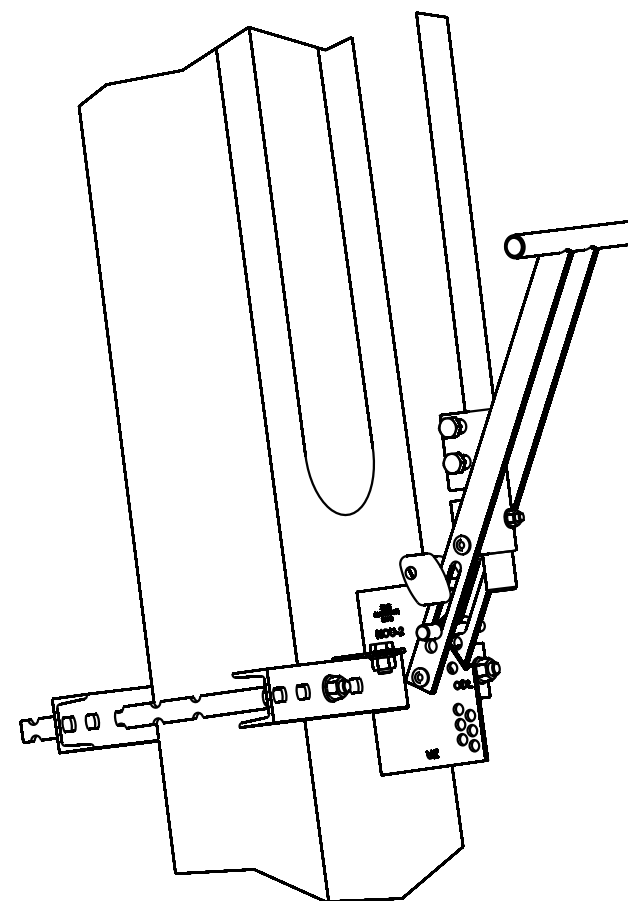
Nr rysunku
SOUN24-00.00/B

Regulacja napędu NUW-2



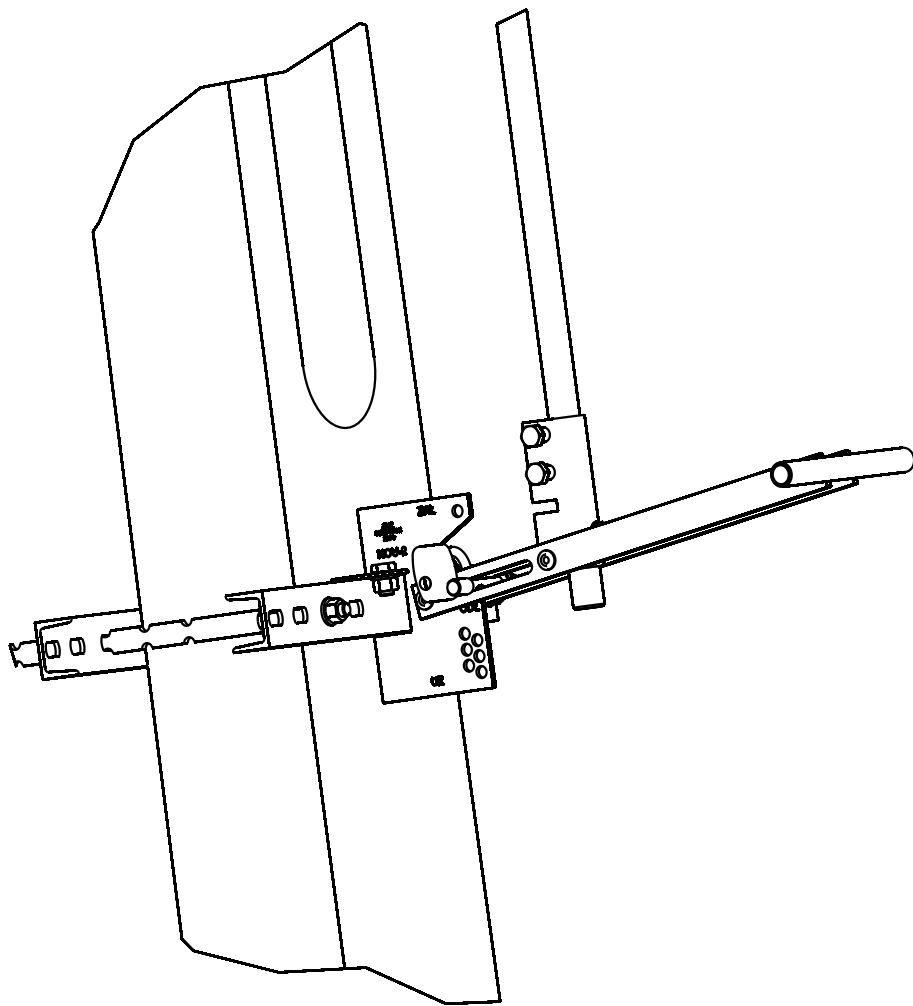
1.

- aparat w pozycji zamkniętej
- dźwignia napędu w pozycji jak na rysunku (ok. 10° przed właściwym położeniem ZAŁĄCZONY)
- zaciśnąć łącznik na cięgnię dokręcając dwie śruby M12
- otwierając i zamykając ponownie napęd sprawdzić, czy w położeniu ZAŁĄCZONY aparat jest właściwie domknięty (w razie potrzeby zluźnić łącznik i przesunąć cięgno)
- po wyregulowaniu napędu przewiercić w cięgnię otwór pod śrubę M8 i połączyć cięgno i łącznik śrubą zabezpieczającą M8x45

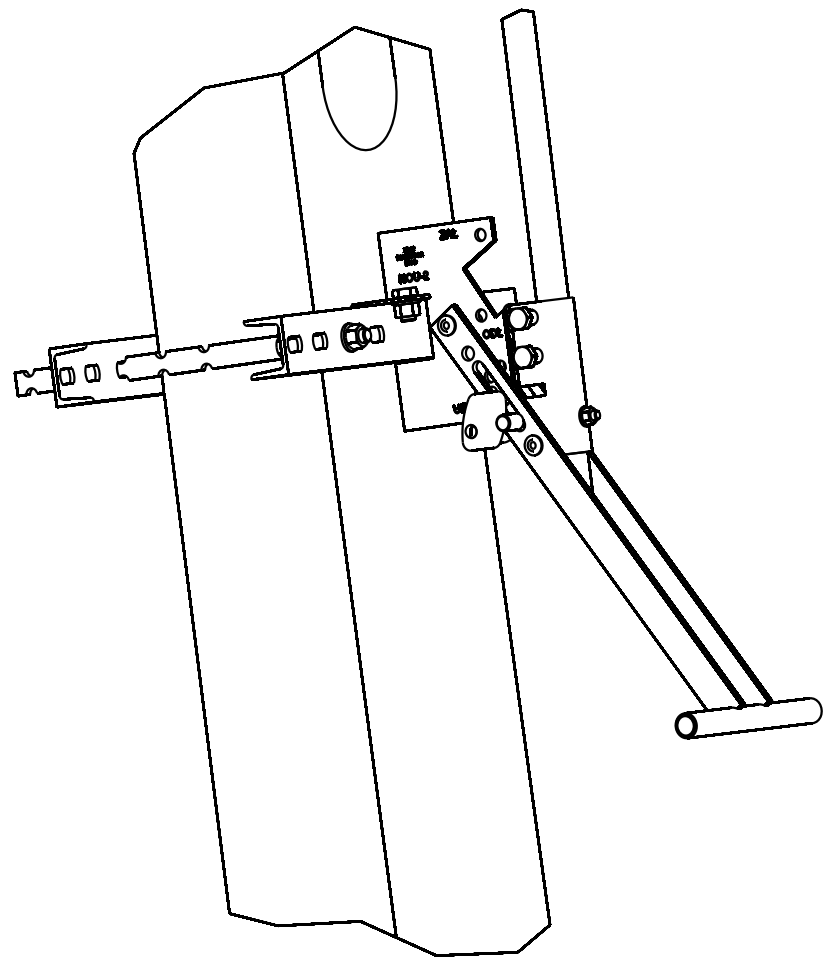


2.

- aparat w pozycji ZAŁĄCZONY i zablokowany



3.
- aparat w pozycji ODŁĄCZONY i zablokowany



4.
- aparat w pozycji UZIEMIONY i zablokowany