

INSTRUKCJA UŻYTKOWANIA DRABINA DO SŁUPÓW typ DRN-22

z podsystemem zabezpieczającym przed upadkiem z wysokości typ USM-1

I. ZASTOSOWANIE

Drabina typ DRN-22 wyposażona w podsystem zabezpieczający przed upadkiem z wysokości przeznaczona jest do wszelkich prac przy słupach energetycznych, telekomunikacyjnych i innych w ustawieniu pionowym. Na drabinie może przebywać jednocześnie dwóch pracowników, zabezpieczonych indywidualnie urządzeniami samozaciskowymi.

II. BUDOWA

Drabina wykonana jest z lekkich i wytrzymałych kształtowników aluminiowych, a szczeble z bocznicami łączone są za pomocą przetłaczania. Jedna z bocznic posiada prowadnicę, po której przesuwają się mechanizm samozaciskowy urządzenia chroniącego przed upadkiem z wysokości. Bocznice zakończone są okuciami, które umożliwiają nasadzanie kolejnych przęseł. Przęsła posiadają podpory zapewniające prawidłowe ustawienie drabiny względem słupa o przekroju okrągłym, a wkładki do podpór dostosowują je do słupów o przekroju prostokątnym.

Szybkie przymocowanie przęśla do słupa dokonuje się za pomocą liny opasującej słup i napinanej mechanizmem korbowym. Część liny opasująca słup jest liną stalową.

Poszczególne przęsła drabiny przedstawia rys.1.

W komplecie drabiny znajduje się urządzenie samozaciskowe USM-1 (rys.3.) składające się z mechanizmu samozaciskowego i łącznika, który przypina się do zaczepu piersiowego szelek bezpieczeństwa.

Zmontowaną drabinę przy słupie przedstawia rys.2.

Żądaną wysokość drabiny można uzyskać dobierając odpowiednią liczbę przęseł.

Dodatkową możliwość regulacji wysokości drabiny, ze stopniowaniem co 280 mm można uzyskać wykorzystując przęśło górne w sposób przedstawiony na rys.5.

Do pionowego transportu przęseł podczas montażu i demontażu drabiny oraz przy transporcie narzędzi i części podczas prac na drabinie służy bloczek transportowy z liną przedstawiony na rys.6.

Podest przedstawiony na rys.7. pozwala zmniejszyć uciążliwość przy długotrwałej pracy na wysokości.

Przy ustawieniu drabiny na miękkim podłożu można skorzystać z podstawek o zwiększonej powierzchni.

III. SPOSÓB UŻYTKOWANIA

1.Montaż drabiny przy słupie jak na rys.2.

- założyć mechanizm samozaciskowy na prowadnicę w przęśle dolnym (zgodnie z oznaczeniem " GÓRA" na korpusie mechanizmu
- zbliżyć do słupa górną część przęśla dolnego, tak aby opasać słup liną mocującą **1** i założyć zatrzaśnik **2** na ucho **3**,
- postawić przęśło pionowo przy słupie
- opasać słup pasem **4**, napiąć pas i zablokować w klamrze **8**
- naciągnąć linę mocującą mechanizmem korbowym **5** i zabezpieczyć przed zluźnieniem. Kolejne etapy naciągania liny mocującej przedstawia rys.4
- połączyć zaczep piersiowy szelek bezpieczeństwa z urządzeniem samozaciskowym za pomocą zatrzaśnika przy łączniku
- po przetransportowaniu kolejnego przęśla na górę należy opasać słup liną mocującą, założyć zatrzaśnik na ucho, podnieść przęśło tak, aby osadzić je grotami w okuciach przęśla dolnego i zamocować przęśło do słupa przez naciągnięcie liny

2. Montaż drabiny przy słupie jak na rys.5.

- zmontować przęśło dolne i przęśła środkowe wg III p.1.
- założyć drugi mechanizm samozaciskowy na prowadnicę w przęśle górnym (zgodnie z oznaczeniem " GÓRA" na korpusie mechanizmu samozaciskowego) i przesunąć mechanizm samozaciskowy powyżej blokady **10**
- przetransportować przęśło górne nad zmontowane przęśła
- opasać słup liną mocującą i założyć zatrzaśnik na ucho
- podnieść przęśło na wymaganą wysokość
- założyć cztery haki **11** na szczelbę i przesunąć rygle **12** zabezpieczając haki przed wysunięciem ze szczelbli
- naciągnąć linę mocującą i zabezpieczyć przed zlurowaniem
- przy przechodzeniu w górę na przęśło górne należy przypiąć urządzenie samozaciskowe znajdujące się na przęśle górnym do zaczepu piersiowego szelek bezpieczeństwa, a dopiero potem odpiąć urządzenie używane na przęśłach niższych

W górnej części każdego przęśła znajduje się samoczynna blokada **13** (rys.2.) zabezpieczająca przed zsunieniem mechanizmu samozaciskowego z prowadnicy gdy nie założone jest jeszcze następne przęśło. Aby umożliwić przesunięcie mechanizmu na wyższe przęśło należy odchylić blokadę **13** w dół.

3. Użytkowanie wyposażenia dodatkowego drabiny

A. Bloczek transportowy (rys.6.)

Zastosowanie bloczka ułatwia pracę przy montażu i demontażu przęseł drabiny. Może również być wykorzystany przy transporcie narzędzi i przedmiotów, których masa nie przekracza 20 kg. Mocowanie bloczka na dowolnej wysokości przęseł odbywa się przez włożenie belki do otworu prostokątnego szczelbły

B. Podest (rys.7.)

Podest jest przeznaczony do wygodnego i bezpiecznego stania jednej osoby przy dłuższej pracy.

W celu skorzystania z podestu należy na szczelbę **2** nałożyć półkoliste stopki **3**, a ogranicznik **4** na szczelbę **5** i zapiąć zabezpieczenie **8** chroniące przed przypadkowym zrzuceniem podestu. Następnie ręką przesunąć w maksymalne położenie w kierunku słupa (położenie oznaczone linią przerywaną). Takie położenie da wolną przestrzeń między blatem **6** a szczelbłami **2** i **5**, co umożliwi swobodne przejście ponad podest. Aby stanąć na blacie należy odchylny podest cofnąć do położenia poziomego. Można to wykonać poprzez naciśnięcie nogą na wystającą krawędź **7** blatu.

Po zakończeniu pracy można nogą przesunąć podest w kierunku słupa i zejść swobodnie na niższe szczelbły.

C. Podstawka jak na rys. 2.

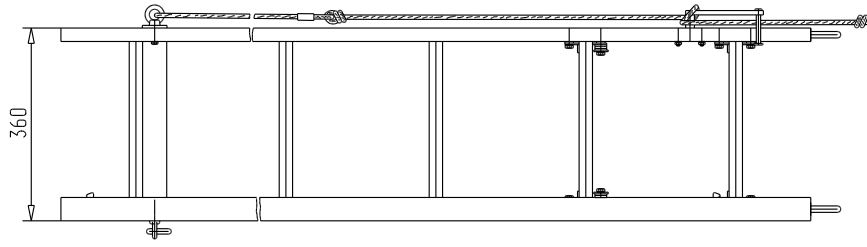
Podstawkę można wykorzystać do ustawiania drabiny na miękkim podłożu. W tym celu należy na groty **14** nałożyć okrągłe podstawki.

Przed każdorazowym użyciem drabiny należy dokonać szczegółowych oględzin jej części składowych, połączeń śrubowych, nitowanych i spawanych oraz urządzenia samozaciskowego pod względem uszkodzeń mechanicznych i kompletności wyposażenia.

IV. PRZECHOWYWANIE I KONSERWACJA

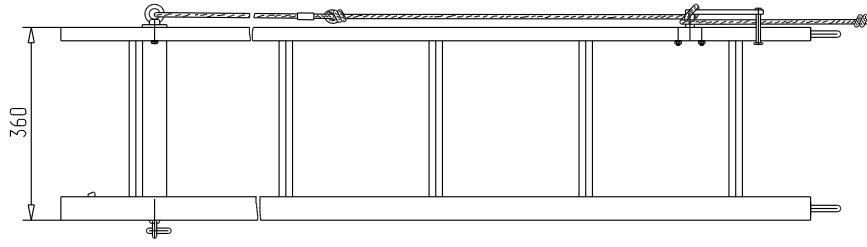
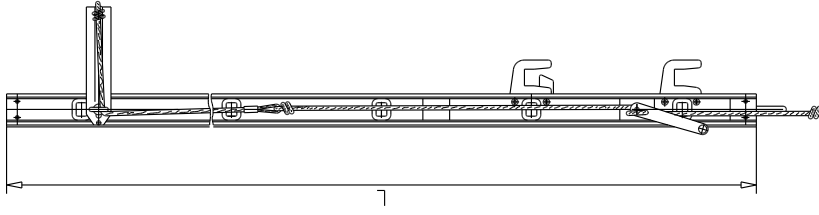
Drabina nie wymaga bieżącej konserwacji.

Drabinę przed przechowywaniem należy oczyścić z zabrudzenia miękką szczotką lub szmatą i dokonać wstępnej oceny stanu technicznego. Przęśła drabiny ułożyć w stos i spiąć pasami.



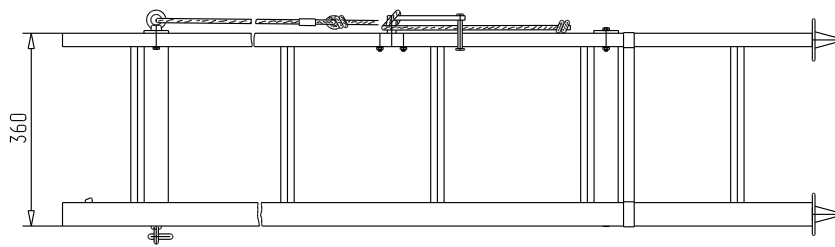
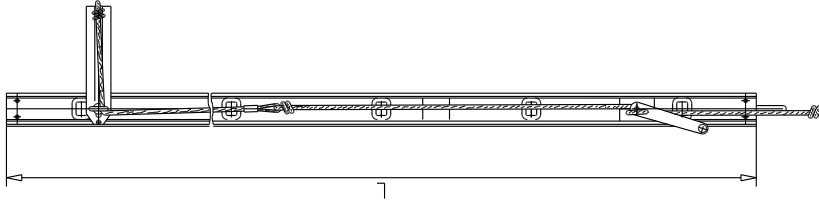
Przęsło górne

L=2,24m
2,52m
2,80m



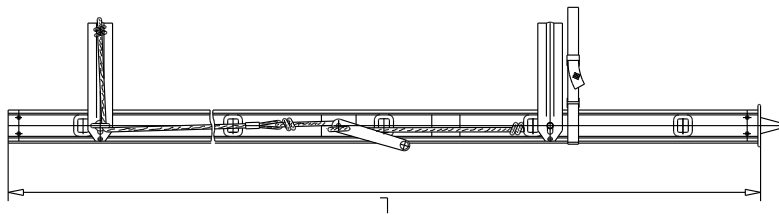
Przęsło środkowe

L=2,24m
2,52m
2,80m

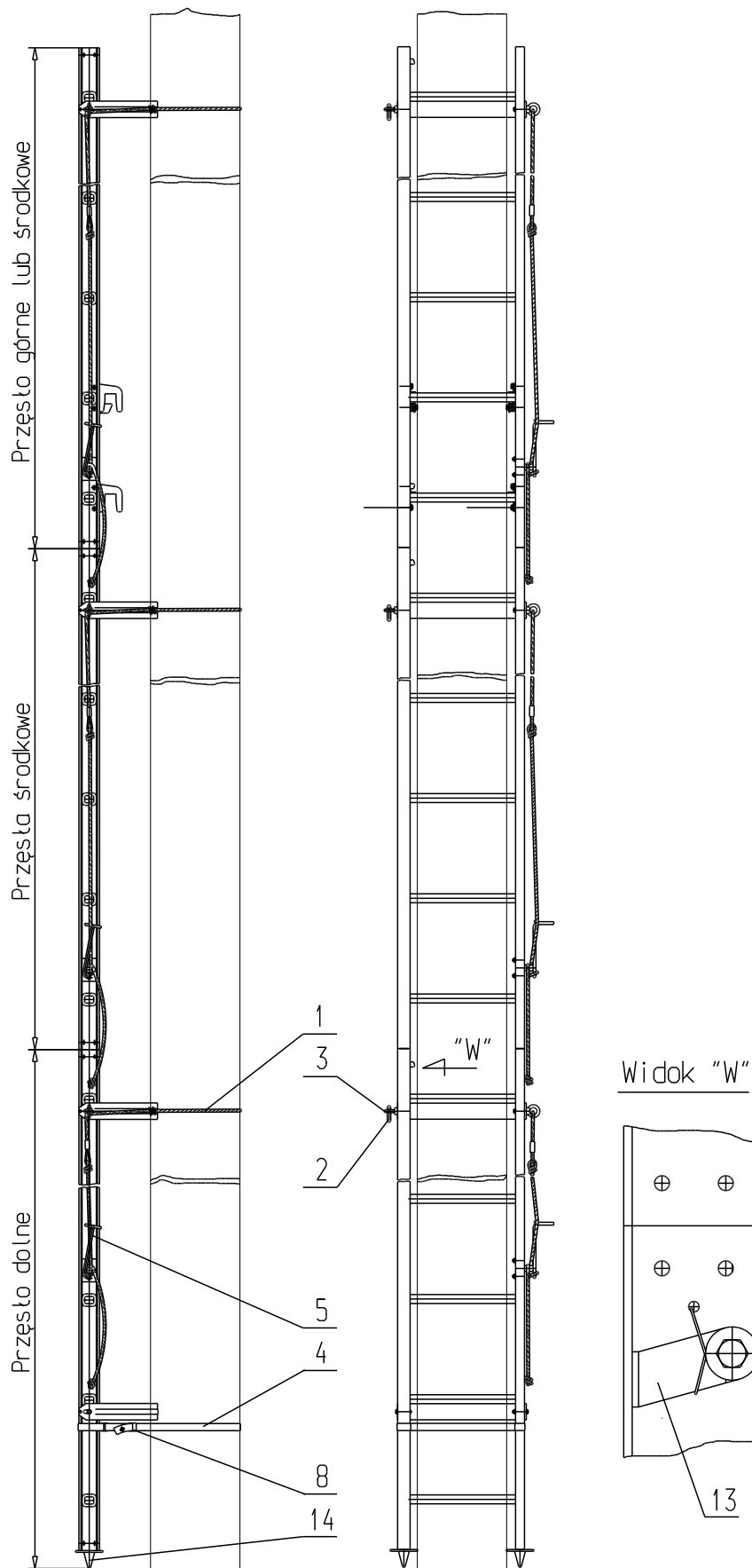


Przęsło dolne

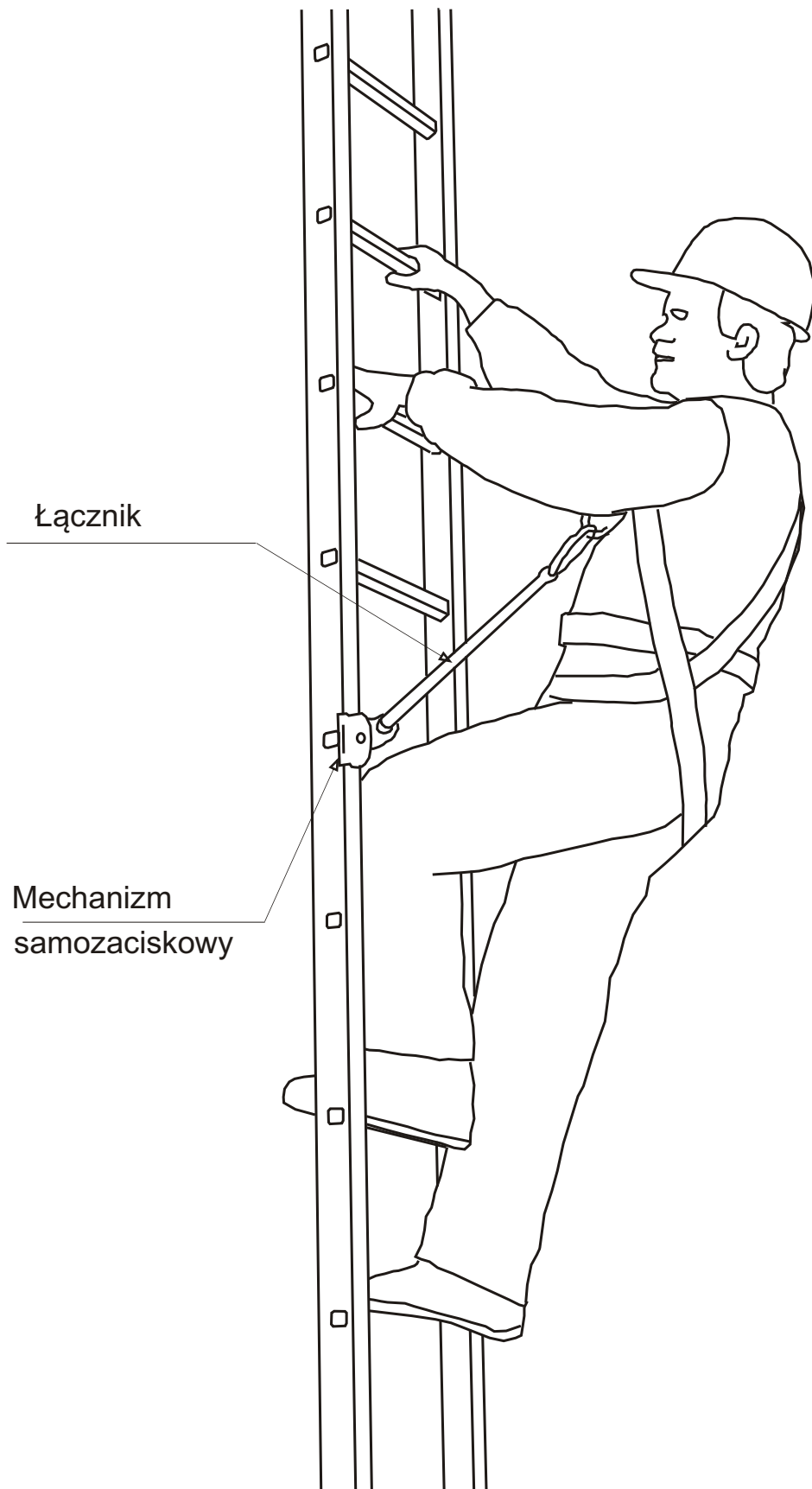
L=2,24m
2,52m
2,80m



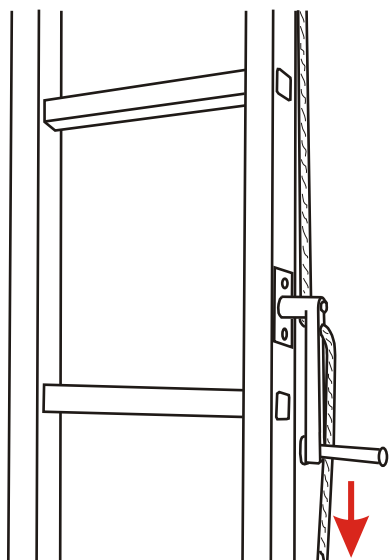
Rys. 1. Drabina do słupów typ DRN-22



Rys.2. Drabina DRN-22 zamontowana przy słupie

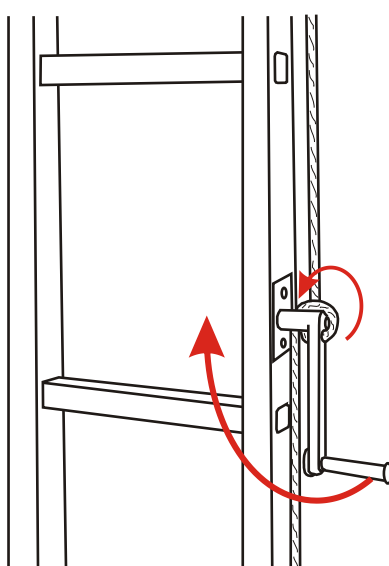


Rys.3. Sposób korzystania z urządzenia samozaciskowego



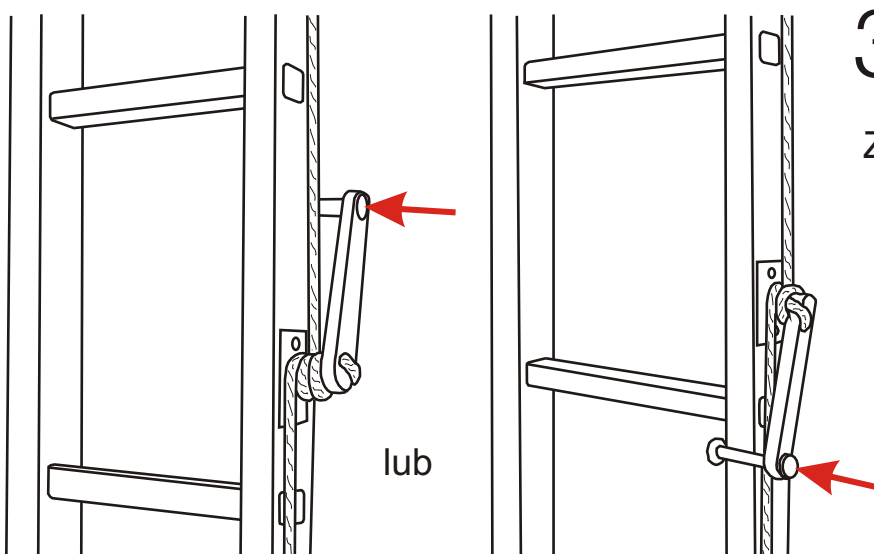
1

Naciągnięcie liny ręką



2

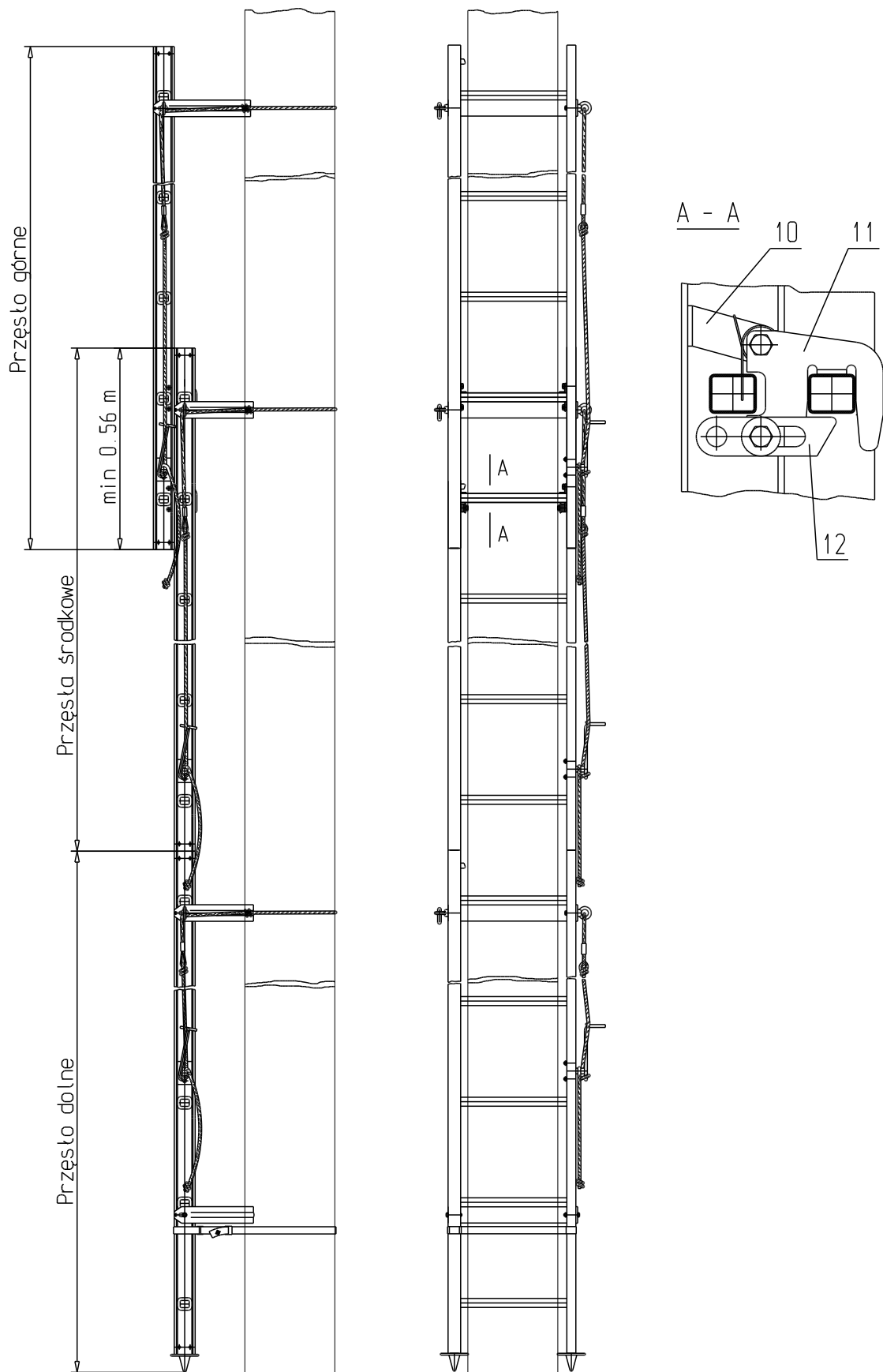
Przełożenie liny
Napinanie liny korbą



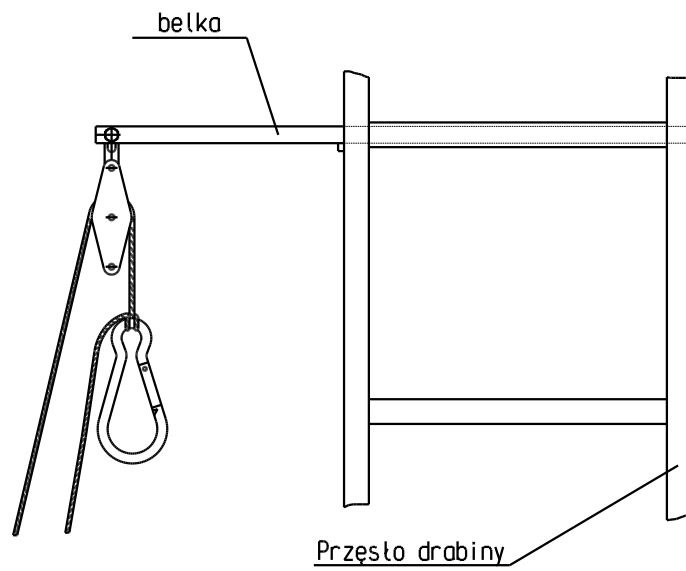
3

Zablokowanie korby

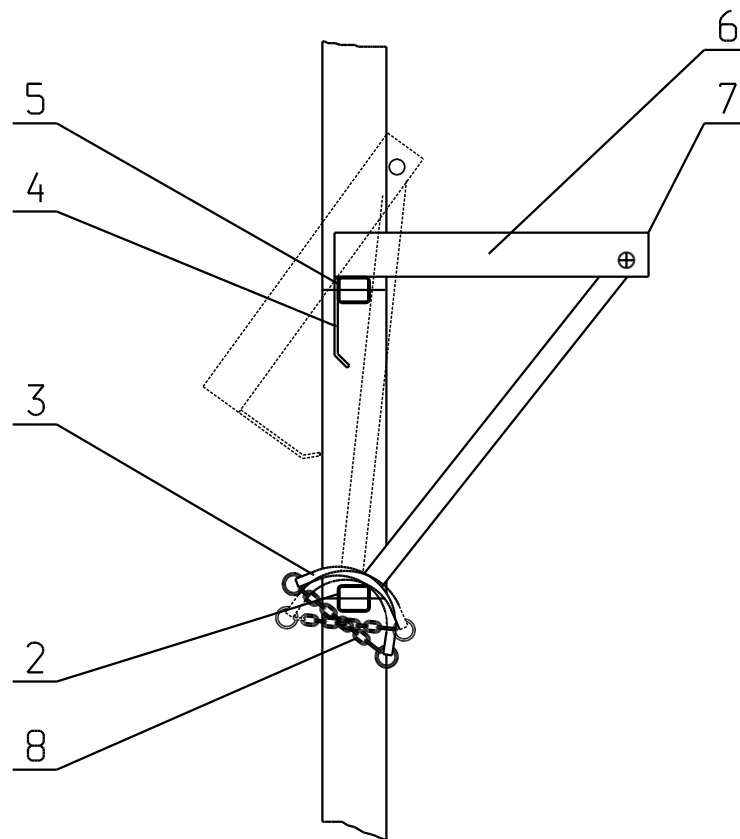
Rys.4. Napinanie liny mocującej



Rys.5. Regulacja wysokości drabiny DRN-22 nasadzany przęstem górnym



Rys.6. Bloczek transportowy



Rys.7. Podest