

Rozłącznik napowietrzny typ **SRNkp-24/400**
odmiana "B"
z napędem ręcznym

ZASTOSOWANIE:

Rozłącznik SRNkp-24/400 przeznaczony jest do załączania i wyłączenia prądów występujących w sieci s.n. w zakresie do 400 A oraz przewodzenia prądów zwarciovych do 16 kA. Odmiana "A" rozłącznika przeznaczona jest do montażu na żerdziach ŻN lub BSW na nodze słupa, pod przewodami linii.



DANE TECHNICZNE:

- | | |
|--|----------|
| -napięcie znamionowe | - 24 kV |
| -napięcie udarowe piorunowe | - 125 kV |
| -znamionowy prąd ciągły | - 400 A |
| -znamionowy prąd zwarciový 1s | - 16 kA |
| -znamionowy prąd wyłączeniowy w obw. o małej indukcyjności | - 400 A |
| -znamionowy prąd wyłączeniowy ładowania kabli | - 20 A |
| -znamionowy prąd wyłączeniowy zwarcia doziemnego | - 60 A |
| -znamionowy prąd wyłączeniowy ładowania kabli i linii napow. | - 38 A |
- w warunkach zwarcia doziemnego - 38 A
- izolatory wsporcze kompozytowe typ IZO-W4.125 lub ceramiczne typ H2-125
 - rozłącznik jest wyposażony w próżniowe komory rozłącznikowe
 - rozłącznik spełnia wymagania norm PN/E-06106 oraz IEC 60265-1

**Kompletny rozłącznik typ SRNkp-24/400
odmiana "B"
z napędem ręcznym**

I. Zespół rozłącznika SRNkp-24/400	- 1 kpl.
II. Napęd ręczny NRkp-1	- 1 kpl.
III. Ciężna	
- segment górny ciężna	- 1 szt.
- segment środkowy ciężna	- 1 szt.
- segment dolny ciężna	- 1 szt.
IV. Zestaw elementów do montażu ZE-SON-B	
- Prowadnica ciężna rys. OS-24A1-0.10/W	- 3 szt.
- Obsada prowadnicy ciężna l=360 rys. OS-24A1-0.11/W	- 6 szt.
- Ceownik l=370 rys NO-1.05/A (do moc. napędu)	- 1 szt.
- Listwa mocująca rys. NO-1.04	- 8 szt.
- Obejma B rys. SON24-00.11.	- 2 szt.
- Ceownik l=280 rys. OS-24A1-B-0.14/A	- 2 szt.
- Tulejka dystansowa l=30 rys.OS-24A1-0.18.	- 6 szt.
- Śruba M10x20	- 3 szt.
- Śruba M10x60	- 6 szt.
- Nakrętka M10	- 15 szt.
- Podkładka 10,5	- 9 szt.
- Nakrętka M12	- 12 szt.
- Podkładka 13	- 12 szt.
- Śruba M8x45	- 1 szt.
- Nakrętka M8	- 1 szt.
- Podkładka okr.8,4	- 1 szt.
- Złączka 3/4"	- 2 szt.

MONTAŻ ROZŁĄCZNIKA NA SŁUPIE

Szczegóły montażu rozłącznika przedstawia rysunek zestawieniowy.

Minimalna odległość między segmentami biegunowymi - 300mm.

Po zamontowaniu rozłącznika i napędu ustalić długość ciężna i nadmiar dolnego segmentu odciąć. Rurę ciężna zacisnąć w obejmie na dźwigni napędu przy rozłączniku w położeniu zamkniętym i dźwigni napędu w położeniu "ZAŁ" zgodnie z rysunkiem 1 - Regulacja napędu.

Po zamontowaniu kompletnego rozłącznika należy sprawdzić prawidłowość działania, a w szczególności:

- **czy w położeniu ZAŁĄCZONY dźwigni napędu styki główne rozłącznika są całkowicie domknięte (ciężno napędu powinno być lekko napięte nie pozwalając na rozwarcie styków)**
- **czy w położeniu ODŁĄCZONY dźwigni napędu zachowana jest odległość izolacyjna**

Ewentualną regulację można dokonać przesuwając ciężno w obejmie dźwigni napędu.

UWAGA !!!

Podczas montażu i regulacji należy przestrzegać zasady, że ruchy ODŁĄCZANIE i ZAŁĄCZANIE muszą być wykonywane od jednego do drugiego skrajnego położenia.

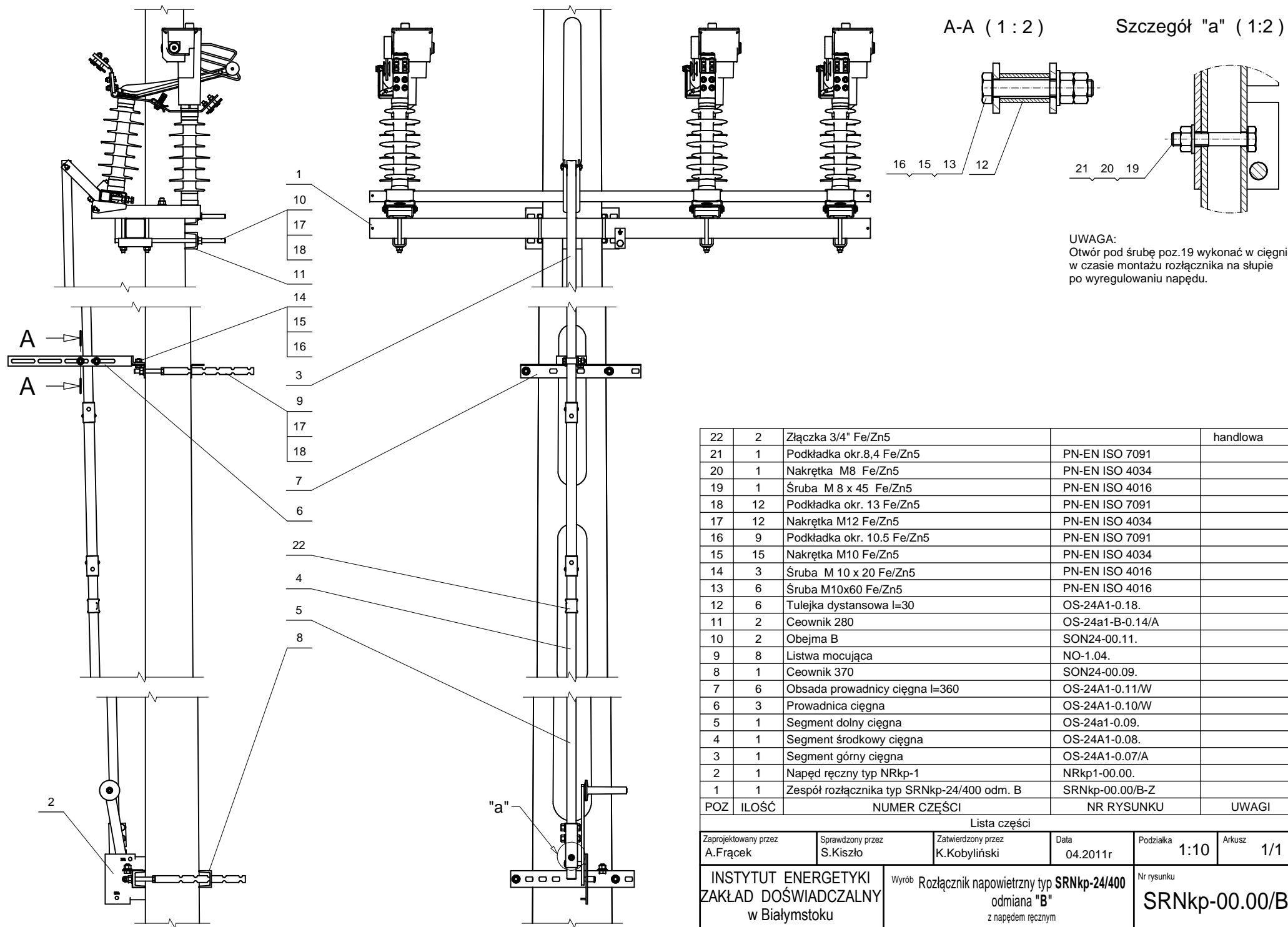
Niedopuszczalne jest cofanie, gdyż grozi to uszkodzeniem aparatu.

Po sprawdzeniu prawidłowości działania przewiercić otwór w ciężnie i założyć śrubę zabezpieczającą (szczegół "a" na rys. zestawieniowym)

UWAGA EKSPLOATACYJNA:

Podczas przestawiania stanu rozłącznika za pomocą napędu ręcznego należy zwrócić uwagę aby ruch dźwignią napędu wykonywać zdecydowanie i energicznie.

Niedopuszczalne jest przerwanie ruchu pomiędzy położeniami "ZAŁĄCZONY" i "ODŁĄCZONY" a zwłaszcza **cofanie dźwigni** pomiędzy skrajnymi położeniami gdyż grozi to uszkodzeniem aparatu.



A-A (1 : 2)

Szczegół "a" (1:2)

UWAGA:
Otwór pod śrubę poz.19 wykonać w ciągu w czasie montażu rozłącznika na słupie po wyregulowaniu napędu.

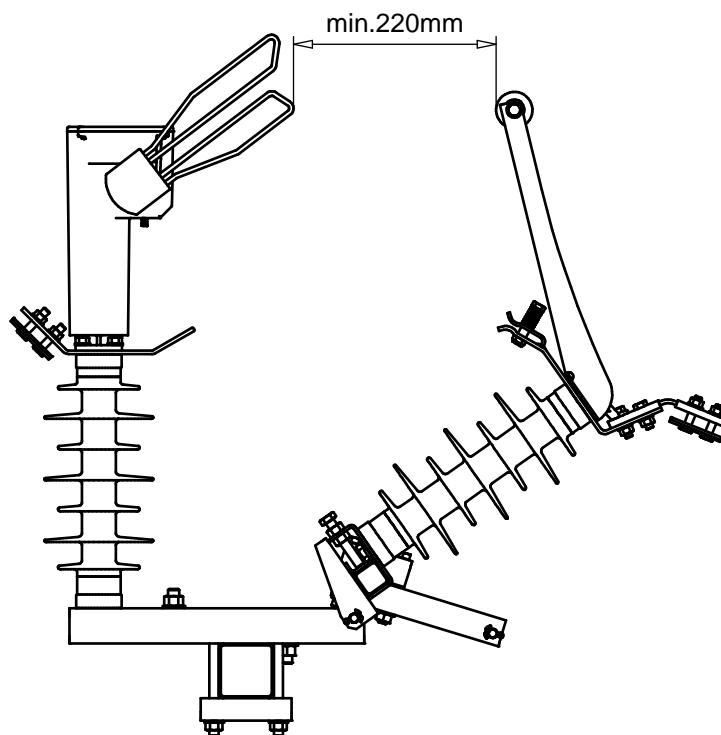
22	2	Złączka 3/4" Fe/Zn5		handlowa
21	1	Podkładka okr.8,4 Fe/Zn5	PN-EN ISO 7091	
20	1	Nakrętka M8 Fe/Zn5	PN-EN ISO 4034	
19	1	Śruba M 8 x 45 Fe/Zn5	PN-EN ISO 4016	
18	12	Podkładka okr. 13 Fe/Zn5	PN-EN ISO 7091	
17	12	Nakrętka M12 Fe/Zn5	PN-EN ISO 4034	
16	9	Podkładka okr. 10.5 Fe/Zn5	PN-EN ISO 7091	
15	15	Nakrętka M10 Fe/Zn5	PN-EN ISO 4034	
14	3	Śruba M 10 x 20 Fe/Zn5	PN-EN ISO 4016	
13	6	Śruba M10x60 Fe/Zn5	PN-EN ISO 4016	
12	6	Tulejka dystansowa l=30	OS-24A1-0.18.	
11	2	Ceownik 280	OS-24a1-B-0.14/A	
10	2	Obejma B	SON24-00.11.	
9	8	Listwa mocująca	NO-1.04.	
8	1	Ceownik 370	SON24-00.09.	
7	6	Obsada przewodnicy ciągną l=360	OS-24A1-0.11/W	
6	3	Przewadnica ciągną	OS-24A1-0.10/W	
5	1	Segment dolny ciągną	OS-24a1-0.09.	
4	1	Segment środkowy ciągną	OS-24A1-0.08.	
3	1	Segment górny ciągną	OS-24A1-0.07/A	
2	1	Napęd ręczny typ NRkp-1	NRkp1-00.00.	
1	1	Zespół rozłącznika typ SRNkp-24/400 odm. B	SRNkp-00.00/B-Z	
POZ	ILOŚĆ	NUMER CZĘŚCI	NR RYSUNKU	UWAGI

Lista części

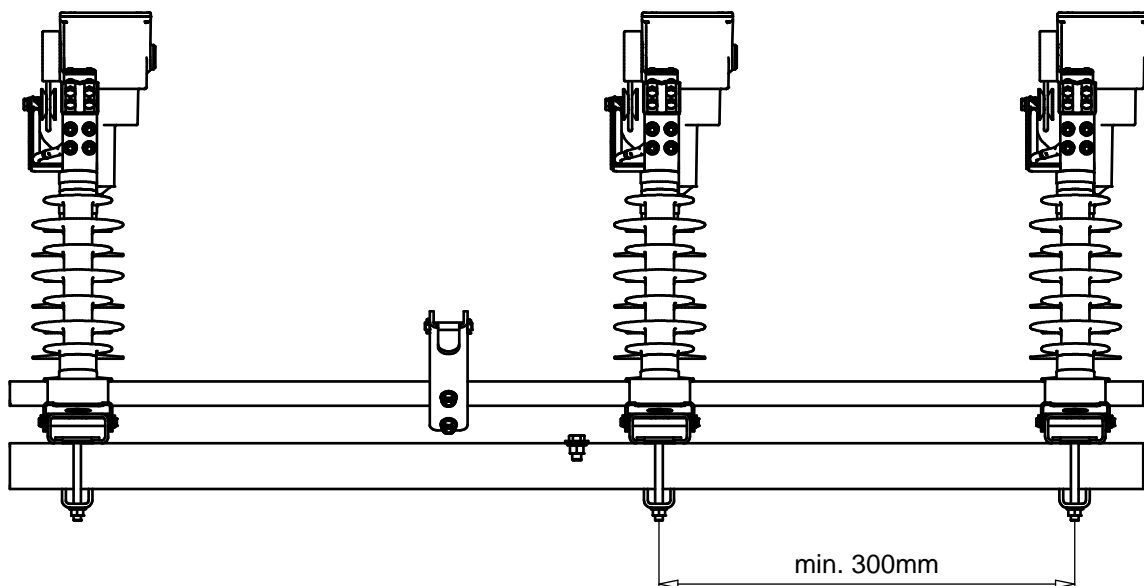
Zaprojektowany przez A.Frącek	Sprawdzony przez S.Kiszło	Zatwierdzony przez K.Kobyliński	Data 04.2011r	Podziałka 1:10	Arkusz 1/1
INSTYTUT ENERGETYKI ZAKŁAD DOŚWIADCZALNY w Białymstoku		Wyrób Rozłącznik napowietrzny typ SRNkp-24/400 odmiana "B" z napędem ręcznym		Nr rysunku SRNkp-00.00/B	

Wymiary montażowe i ustawcze

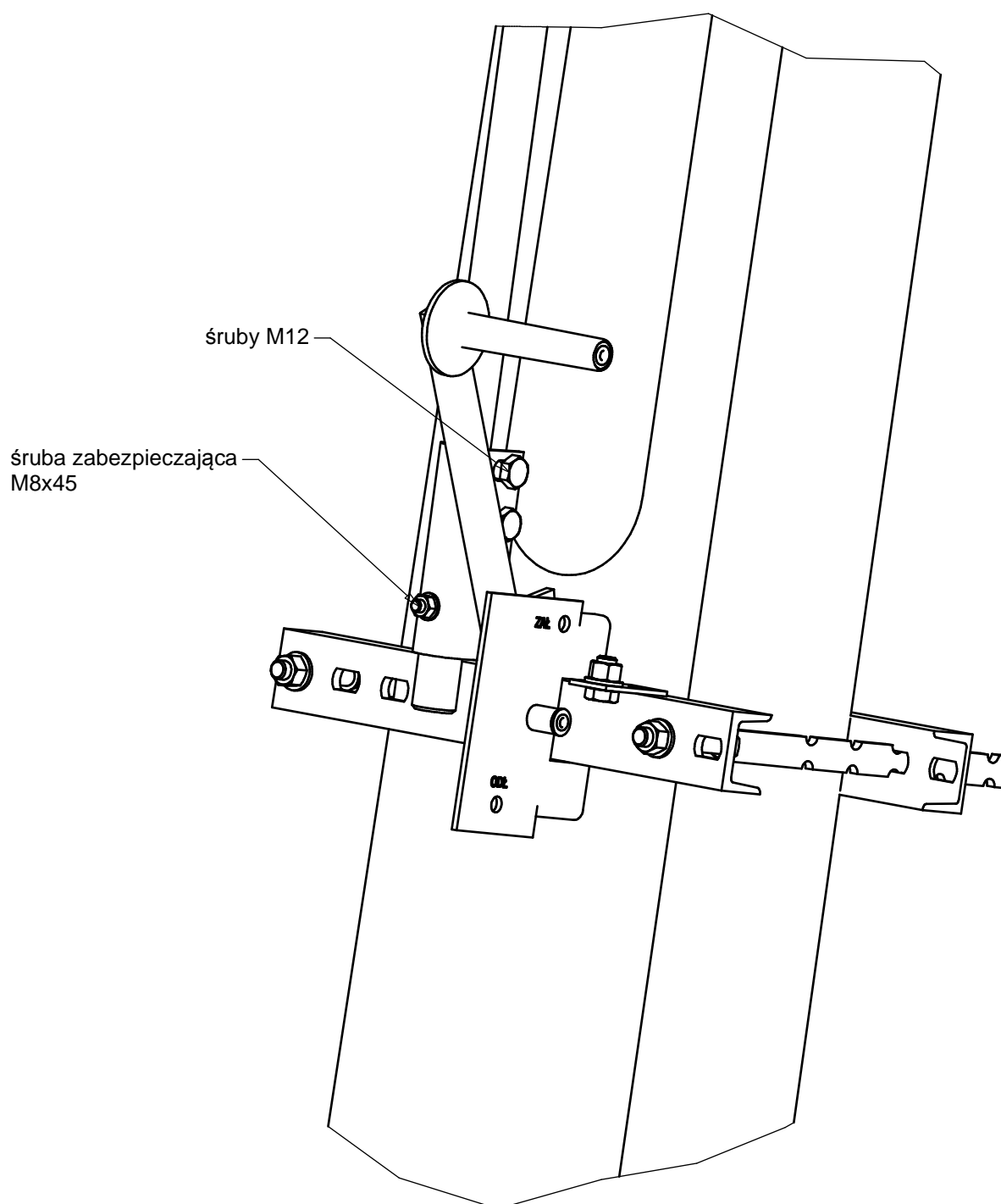
a) - minimalna odległość izolacyjna w stanie otwartym - 220mm



b) - minimalna odległość między segmentami biegunowymi - 300mm

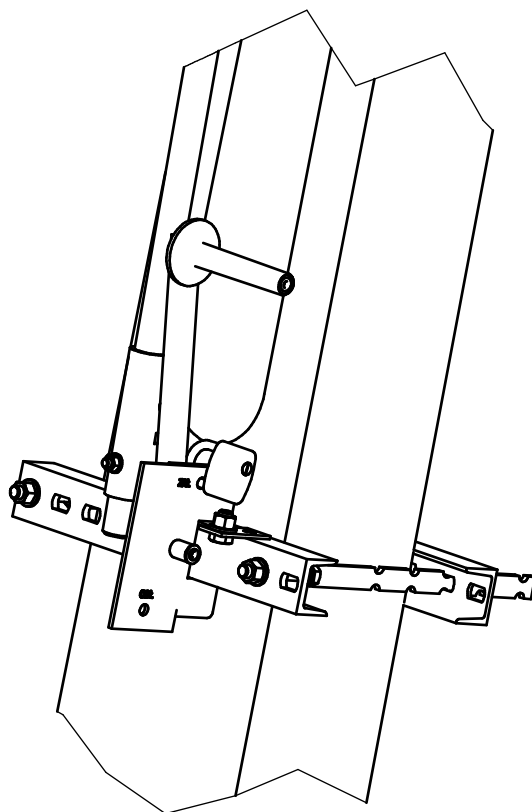


REGULACJA NAPĘDU

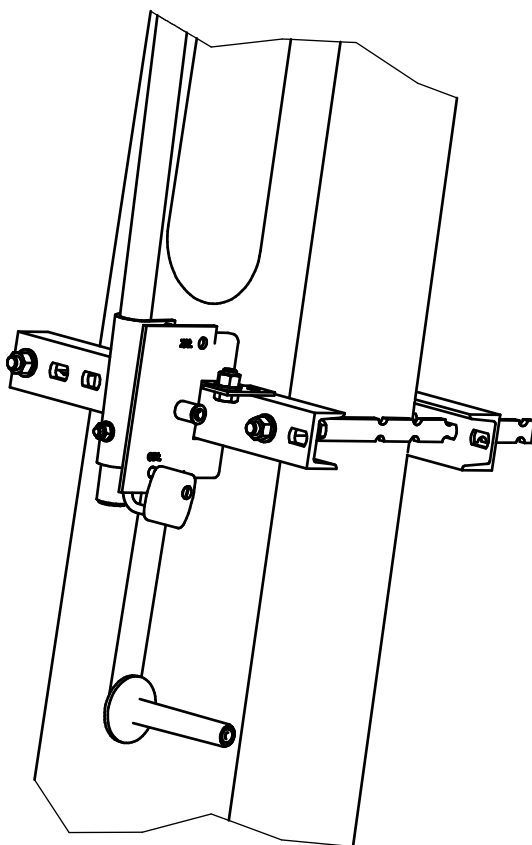


1.

- aparat w pozycji zamkniętej
- dźwignia napędu w pozycji jak na rysunku (ok. 10° przed włą ściwym położeniem ZAŁĄCZONY)
- zacisnąć łącznik na cięgnie dokręcając dwie śruby M12
- otwierając i zamykając ponownie napęd sprawdzić, czy w położeniu ZAŁĄCZONY aparat jest właściwie domknięty - w razie potrzeby zluźnić łącznik i przesunąć cięgno
- po wyregulowaniu napędu przewiercić w cięgnie otwór pod śrubę M8 i połączyć cięgno i łącznik śrubą zabezpieczającą M8x45



2.
- aparat w pozycji ZAŁĄCZONY i zablokowany



3.
- aparat w pozycji ODŁĄCZONY i zablokowany