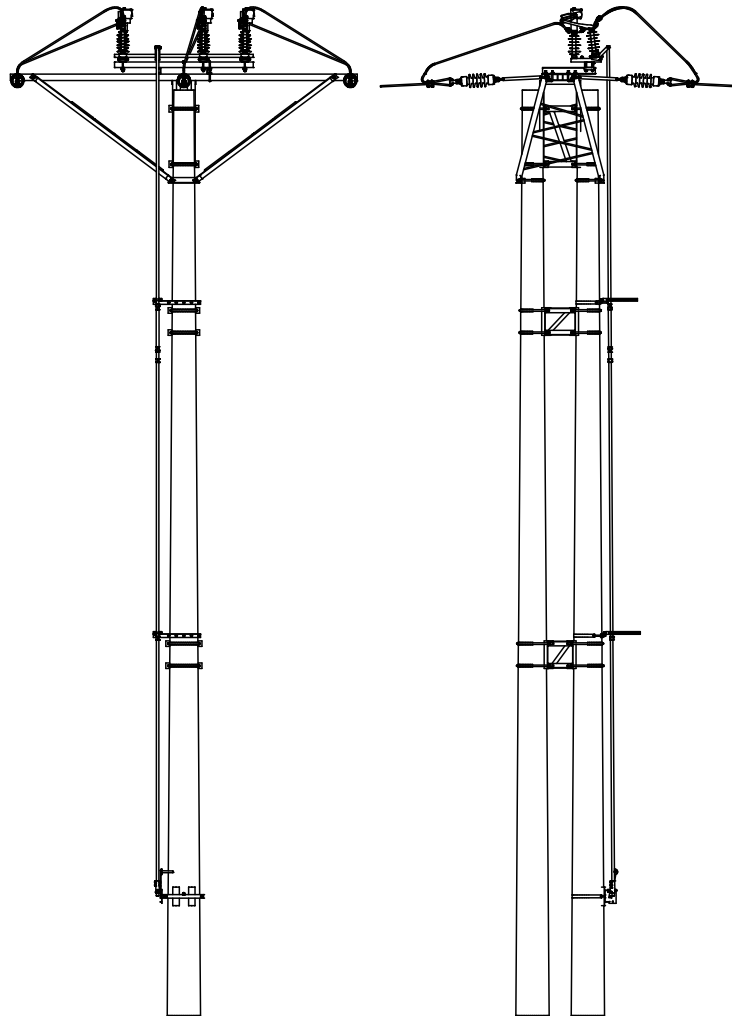


Rozłącznik napowietrzny typ **SRNkp-24/400**
odmiana "**C2**" na poprzecznik PO-50
z napędem ręcznym

ZASTOSOWANIE:

Rozłącznik SRNkp-24/400 przeznaczony jest do załączania i wyłączania prądów występujących w sieci s.n. w zakresie do 400 A oraz przewodzenia prądów zwarciovych do 16 kA. Ta odmiana rozłącznika przeznaczona jest do montażu na poprzeczniku PO-50 słupa podwójnego z żerdzi wirowanych (przewody w układzie płaskim).



DANE TECHNICZNE:

- | | |
|--|----------|
| -napięcie znamionowe | - 24 kV |
| -napięcie udarowe piorunowe | - 125 kV |
| -znamionowy prąd ciągły | - 400 A |
| -znamionowy prąd zwarciovych 1s | - 16 kA |
| -znamionowy prąd wyłączeniowy w obw. o małej indukcyjności | - 400 A |
| -znamionowy prąd wyłączeniowy ładowania kabli | - 20 A |
| -znamionowy prąd wyłączeniowy zwarcia doziemnego | - 60 A |
| -znamionowy prąd wyłączeniowy ładowania kabli i linii napow.
w warunkach zwarcia doziemnego | - 34 A |
| -izolatory wsporcze kompozytowe typ IZO-W4.125 lub ceramiczne typ H2-125 | |
| -rozłącznik jest wyposażony w próżniowe komory rozłącznikowe | |
| -rozłącznik spełnia wymagania norm PN/E-06106 oraz IEC 60265-1 | |

**Kompletny rozłącznik typ SRNkp-24/400
odmiana "C2" na poprzecznik PO-50
z napędem ręcznym**

I. Zespół rozłącznika SRNkp-24/400	- 1 kpl.
II. Napęd ręczny NRkp-1/O	- 1 kpl.
III. Ciężna	
- segment górny ciężna	- 1 szt.
- segment środkowy ciężna	- 2 szt.
- segment dolny ciężna	- 1 szt.
IV. Zestaw elementów do montażu ZE-C2/S	
- Konstrukcja do odłącznika KOS-3/S	- 1 kpl.
- Prowadnica ciężna rys. OS-24A1-0.10/W	- 3 szt.
- Obsada prowadnicy ciężna w rys. OS-24A1-0.11/OW	- 3 szt.
- Obejma l=840	- 1 szt.
- Obejma l=680	- 3 szt.
- Tulejka dystansowa l=30	- 6 szt.
- Śruba M10x20	- 3 szt.
- Śruba M10x60	- 6 szt.
- Nakrętka M10	- 15 szt.
- Podkładka 10,5	- 9 szt.
- Śruba M12x120	- 8 szt.
- Nakrętka M12	- 8 szt.
- Podkładka 13	- 8 szt.
- Śruba M8x45	- 1 szt.
- Nakrętka M8	- 1 szt.
- Podkładka okr.8,4	- 1 szt.
- Złączka 3/4"	- 3 szt.

MONTAŻ ROZŁĄCZNIKA NA SŁUPIE

Szczegóły montażu rozłącznika przedstawia rysunek zestawieniowy.

Minimalna odległość między segmentami biegunowymi - 300mm.

Po zamontowaniu rozłącznika i napędu ustalić długość ciężna i nadmiar dolnego segmentu odciąć. Rurę ciężna zacisnąć w obejmie napędu przy rozłączniku w położeniu zamkniętym i dźwigni napędu w położeniu "ZAŁ" zgodnie z rysunkiem 1 - Regulacja napędu.

Po zamontowaniu kompletnego rozłącznika należy sprawdzić prawidłowość działania, a w szczególności:

- czy w położeniu ZAŁĄCZONY dźwigni napędu styki główne rozłącznika są całkowicie domknięte (ciężno napędu powinno być lekko napięte nie pozwalając na rozwarście styków)

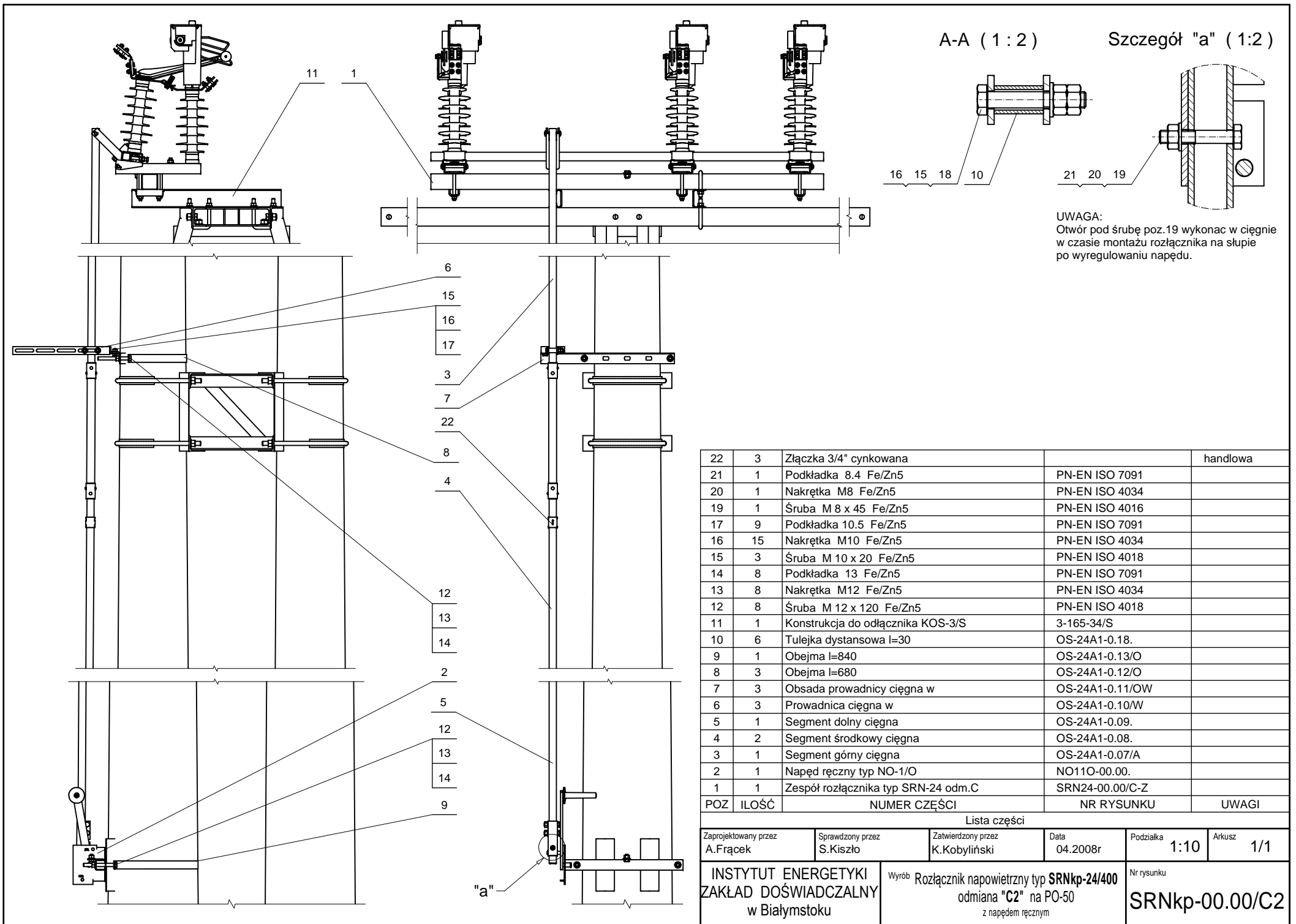
- czy w położeniu ODŁĄCZONY dźwigni napędu zachowana jest odległość izolacyjna

Po sprawdzeniu prawidłowości działania przewiercić otwór w ciężnie i założyć śrubę zabezpieczającą (poz.19 w szczególe "a" na rys. zestawieniowym)

UWAGA EKSPLOATACYJNA:

Podczas przestawiania stanu rozłącznika za pomocą napędu ręcznego należy zwrócić uwagę aby ruch dźwigni napędu wykonywać zdecydowanie i energicznie.

Niedopuszczalne jest przerwanie ruchu pomiędzy położeniami "ZAŁĄCZONY" i "ODŁĄCZONY" a zwłaszcza cofanie dźwigni pomiędzy skrajnymi położeniami.



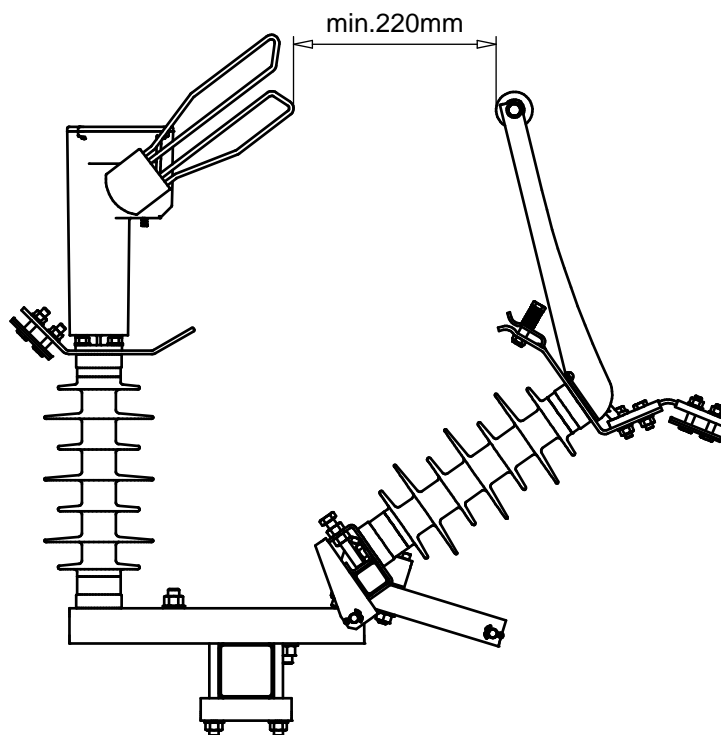
22	3	Złączka 3/4" cynkowana		handlowa
21	1	Podkładka 8.4 Fe/Zn5	PN-EN ISO 7091	
20	1	Nakrętka M8 Fe/Zn5	PN-EN ISO 4034	
19	1	Śruba M 8 x 45 Fe/Zn5	PN-EN ISO 4016	
17	9	Podkładka 10.5 Fe/Zn5	PN-EN ISO 7091	
16	15	Nakrętka M10 Fe/Zn5	PN-EN ISO 4034	
15	3	Śruba M 10 x 20 Fe/Zn5	PN-EN ISO 4018	
14	8	Podkładka 13 Fe/Zn5	PN-EN ISO 7091	
13	8	Nakrętka M12 Fe/Zn5	PN-EN ISO 4034	
12	8	Śruba M 12 x 120 Fe/Zn5	PN-EN ISO 4018	
11	1	Konstrukcja do odłącznika KOS-3/S	3-165-34/S	
10	6	Tulejka dystansowa l=30	OS-24A1-0.18.	
9	1	Obejma l=840	OS-24A1-0.13/O	
8	3	Obejma l=680	OS-24A1-0.12/O	
7	3	Obsada przewodnicy ciągną w	OS-24A1-0.11/OW	
6	3	Przewodnica ciągną w	OS-24A1-0.10/W	
5	1	Segment dolny ciągną	OS-24A1-0.09.	
4	2	Segment środkowy ciągną	OS-24A1-0.08.	
3	1	Segment górny ciągną	OS-24A1-0.07/A	
2	1	Napęd ręczny typ NO-1/O	NO11O-00.00.	
1	1	Zespół rozłącznika typ SRN-24 odm.C	SRN24-00.00/C-Z	
POZ	ILOŚĆ	NUMER CZĘŚCI	NR RYSUNKU	UWAGI

Lista części

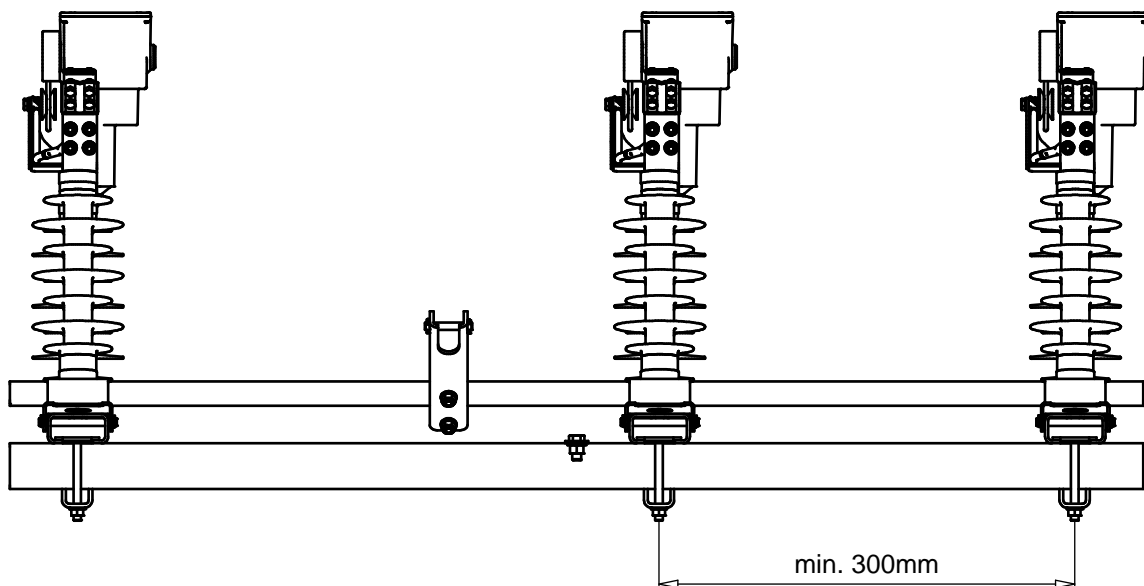
Zaprojektowany przez A.Frącek	Sprawdzony przez S.Kiszło	Zatwierdzony przez K.Kobyliński	Data 04.2008r	Podziałka 1:10	Arkusz 1/1
INSTYTUT ENERGETYKI ZAKŁAD DOŚWIADCZALNY w Białymstoku		Wyrób Rozłącznik napowietrzny typ SRNkp-24/400 odmiana "C2" na PO-50 z napędem ręcznym		Nr rysunku SRNkp-00.00/C2	

Wymiary montażowe i ustawcze

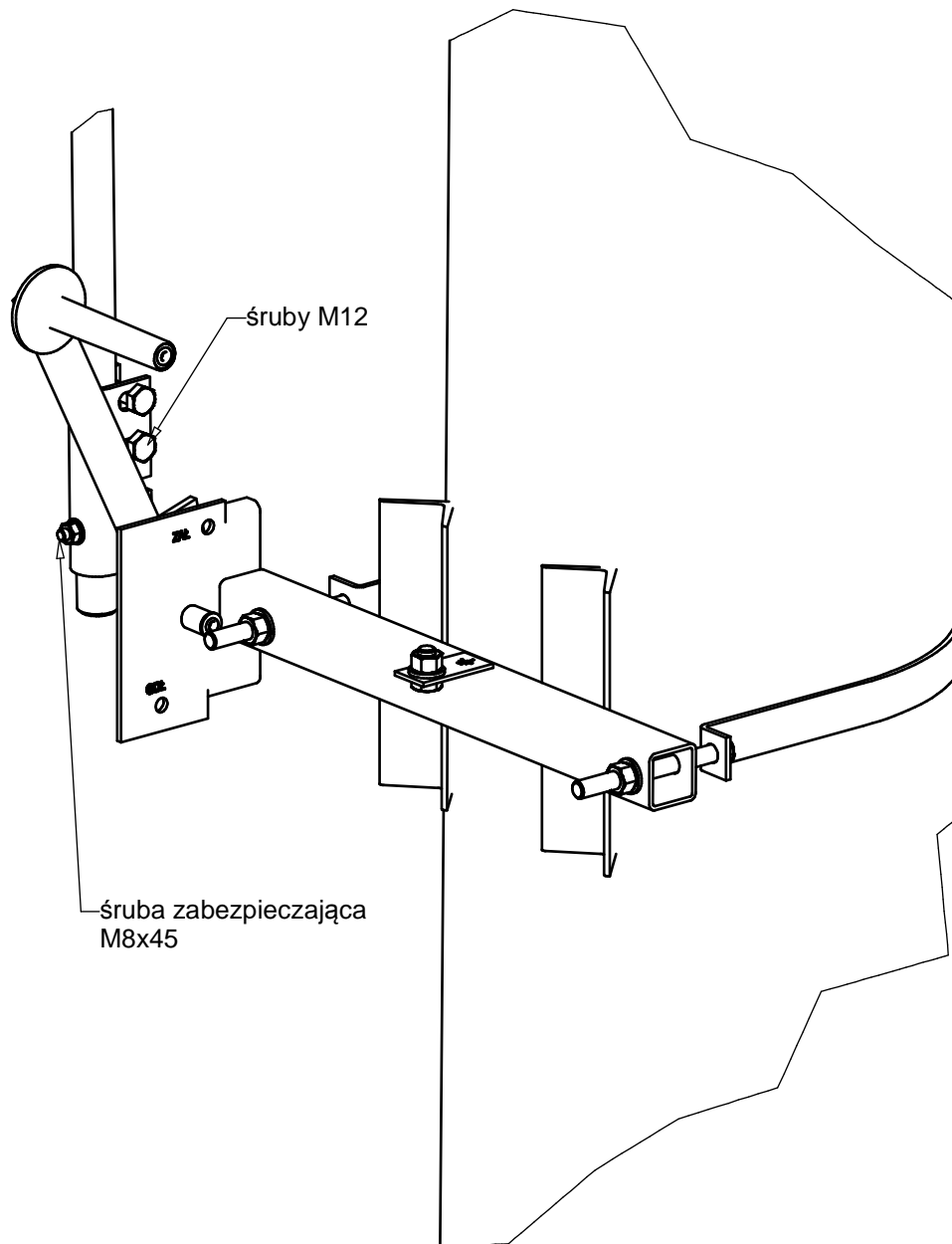
a) - minimalna odległość izolacyjna w stanie otwartym - 220mm



b) - minimalna odległość między segmentami biegunowymi - 300mm

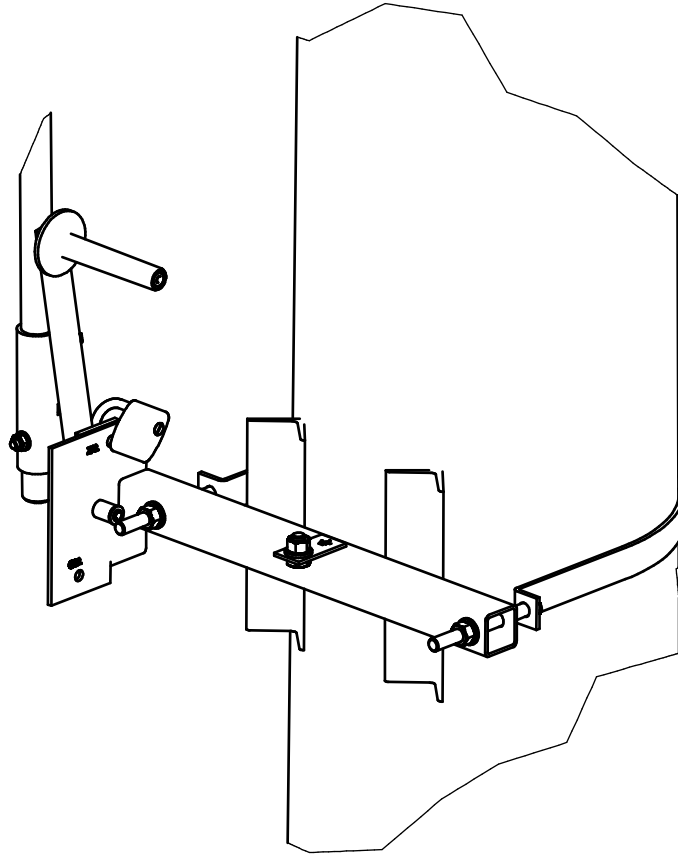


REGULACJA NAPĘDU



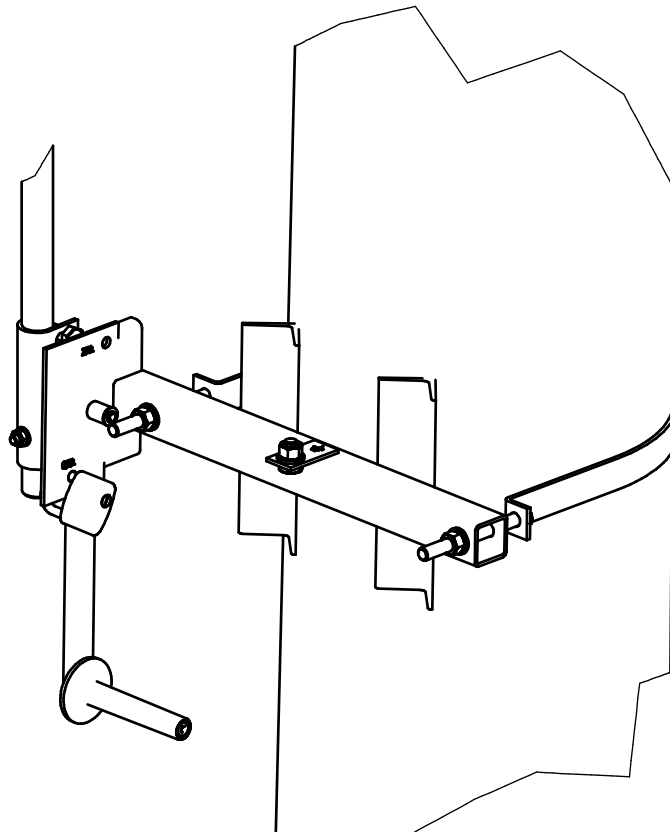
1.

- aparat w pozycji zamkniętej
- dźwignia napędu w pozycji jak na rysunku (ok. 10° przed włą ściwym położeniem ZAŁĄCZONY)
- zacisnąć łącznik na cięgnie dokręcając dwie śruby M12
- otwierając i zamykając ponownie napęd sprawdzić, czy w położeniu ZAŁĄCZONY aparat jest właściwie domknięty - w razie potrzeby zluźnić łącznik i przesunąć cięgno
- po wyregulowaniu napędu przewiercić w cięgnie otwór pod śrubę M8 i połączyć cięgno i łącznik śrubą zabezpieczającą M8x45



2.

- aparat w pozycji ZAŁĄCZONY i zablokowany



3.

- aparat w pozycji ODŁĄCZONY i zablokowany