

ZASTOSOWANIE:

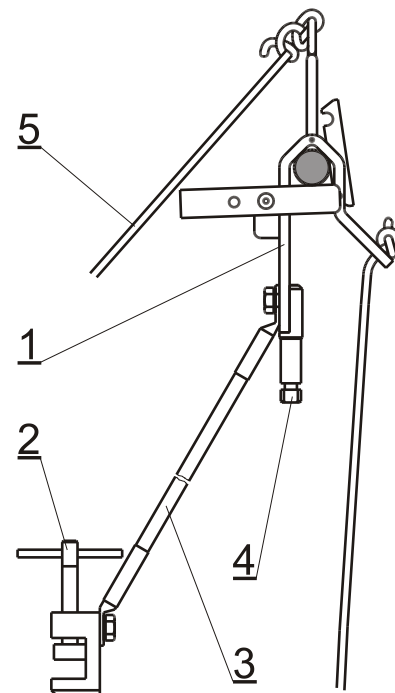
Uziemiacz przeznaczony jest do uziemiania linii energetycznych wysokiego napięcia lub innych o przekroju od 120 do 525 mm².

BUDOWA:

1. Zacisk fazowy samozatrząskowy ZFL-1
2. Zacisk uziomowy
3. Przewód uziemiający
4. Końcówka do zakładania zacisku drążkiem UDI
5. Linki nieprzewodzące do zakładania i zdejmowania zacisku

DANE TECHNICZNE:

- przekrój uziemianej linii - 120 - 525 mm²
- zakładanie zacisku fazowego na linię i zdejmowanie można dokonać za pomocą linki nieprzewodzącej lub drążka UDI
- długość przewodu uziemiającego - 20m lub wg zamówienia
- długość linki nieprzewodzącej - 40m lub wg zamówienia
- przekrój przewodu uziemiającego wg tabeli
- znamionowy prąd zwarciaowy wg tabeli



typ uziemiacza	U1ZFL1-22,6kA/0,5s	U1ZFL1-13kA/1s	U1ZFL1-9kA/1s	U1ZFL1-6,5kA/1s
czas zwarcia t_r	0,5s	1s	1s	1s
znam. prąd zwarciaowy I_r	22,6kA	13kA	9kA	6,5kA
przechr. przew. uziemiającego	70mm ²	50mm ²	35mm ²	25mm ²

Sposób zakładania i zdejmowania zacisku fazowego przy pomocy linek nieprzewodzących



1.Wciąganie zacisku na linię



2.Zacisk w pozycji pracy



3.Zdejmowanie zacisku z linii



4.Opuszczanie zacisku na ziemię

U1ZFL1-6,5kA/1s	O19 204
U1ZFL1-9kA/1s	O19 203
U1ZFL1-13kA/1s	O19 202
U1ZFL1-22,6kA/0,5s	O19 201

Uziemiacz przenośny do linii energetycznych	typ	Nr kat.
---	-----	---------