

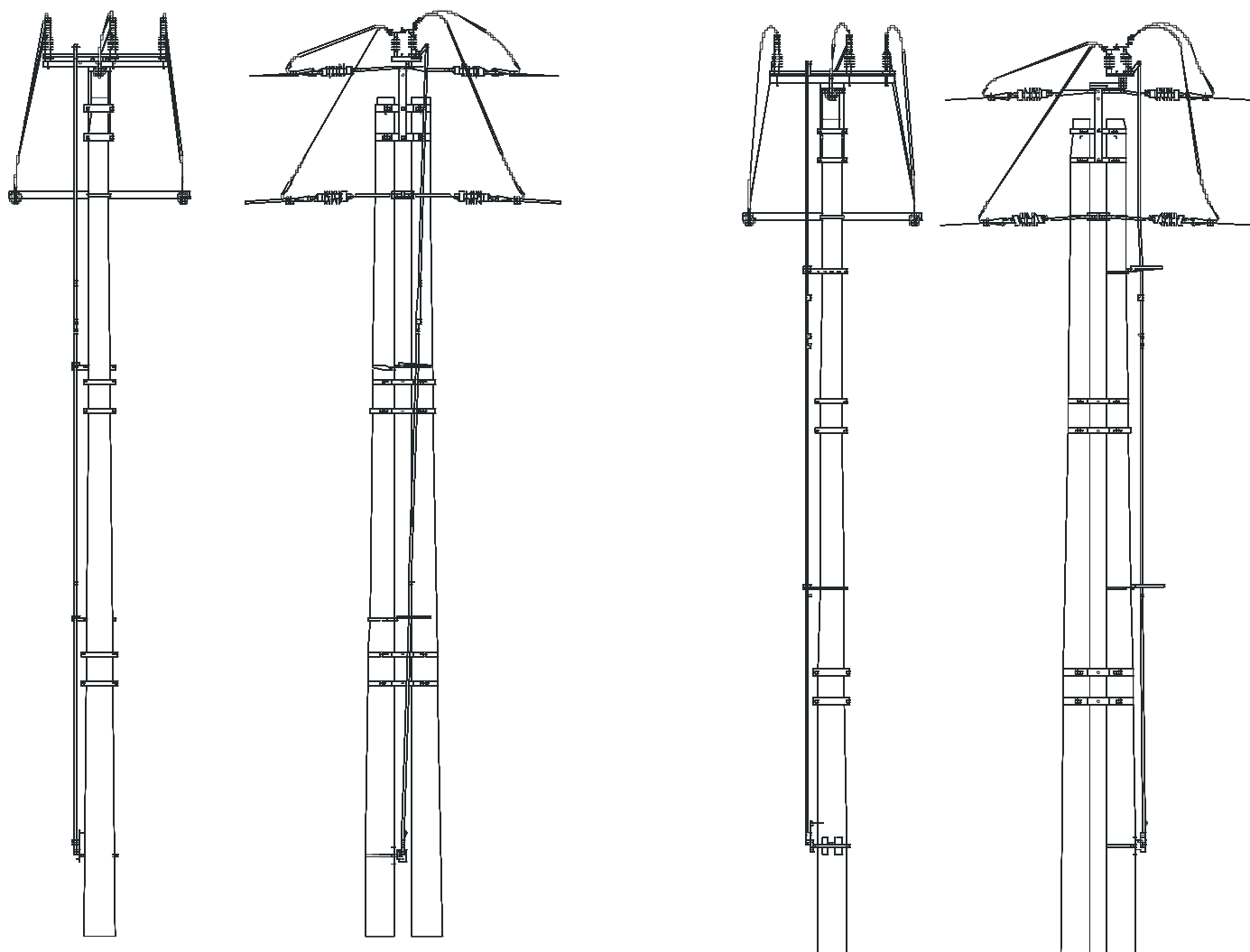
Odłącznik napowietrzny typ **SON-24**
odmiana "**C2**" do montażu na głowicy GS-30
z napędem ręcznym

ZASTOSOWANIE:

Odłącznik SON-24 przeznaczony jest do instalowania w napowietrznych sieciach s.n.
Służy do zamykania i otwierania obwodów elektroenergetycznych w stanie bezprądowym.

Ta odmiana odłącznika przeznaczona jest do montażu na głowicy GS-30 stupa podwójnego
z żerdzi wirowanych (przewody w układzie trójkątnym).

Aparat można zamontować bezpośrednio na głowicy GS-30 lub za pośrednictwem konstrukcji KOS-9.



DANE TECHNICZNE:

- | | |
|--|---------------------------|
| -napięcie znamionowe | - 24 kV |
| -napięcie udarowe piorunowe | - 125 kV |
| -znamionowy prąd ciągły | - 400 A |
| -znamionowy prąd zwarciový 1s | - 16 kA |
| -izolatory wsporcze | - typ WIS2 -24 lub H2-125 |
| -masa 1 segmentu biegunowego | - 11,5 kg |
| -masa kompletnego odłącznika z napędem | - 56 kg |

Odłącznik posiada możliwość blokowania w dwóch położeniach:

- odłącznik w położeniu zamkniętym
- odłącznik w położeniu otwartym

**Kompletny odłącznik typ SON-24
odmiana "C2" do montażu na głowicy GS-30
z napędem ręcznym**

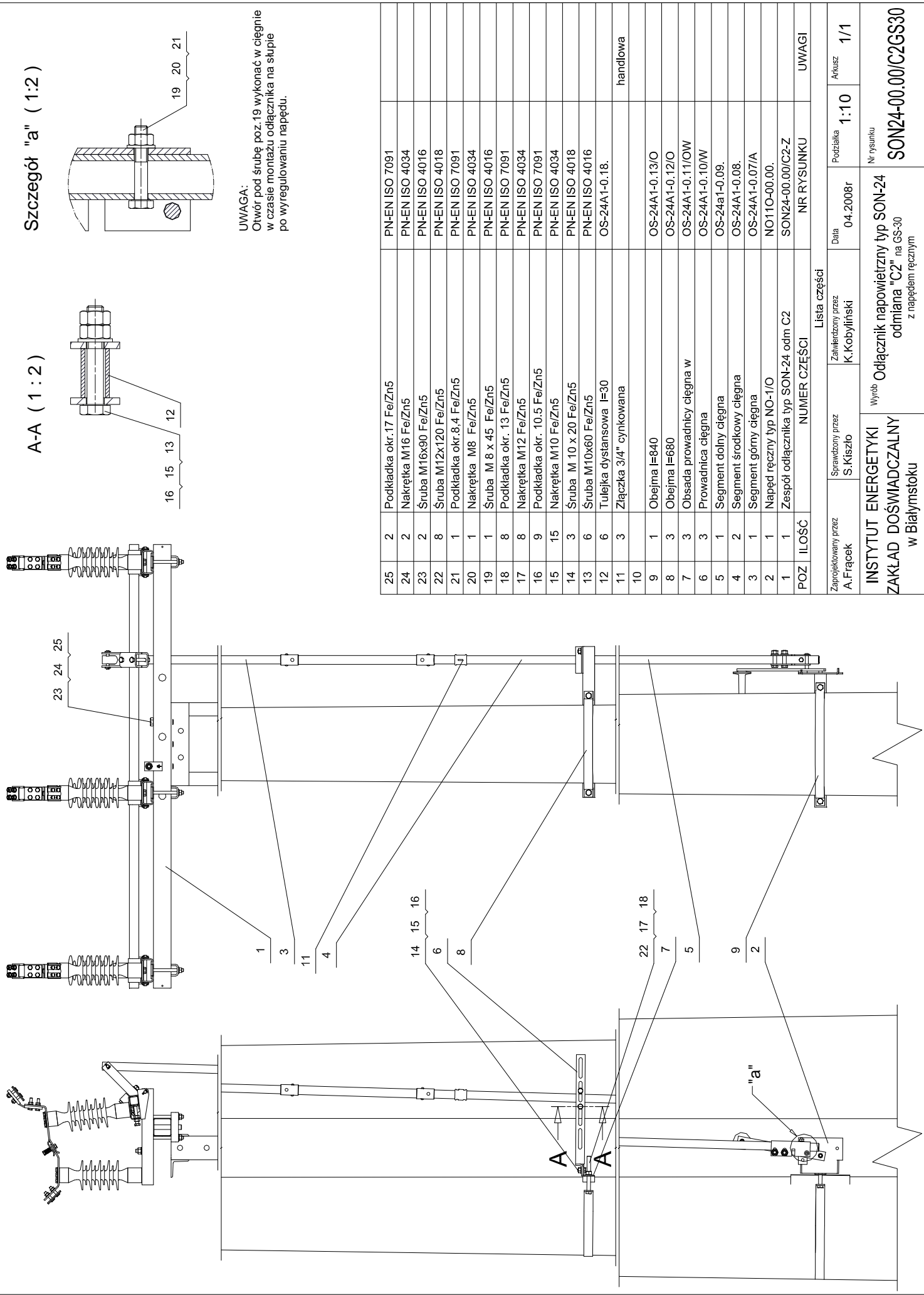
I. Zespół odłącznika SON-24 z belką podstawy	- 1 kpl.
II. Napęd ręczny NO-1/O	- 1 kpl.
III. Ciężna	
- segment górny ciężna	- 1 szt.
- segment środkowy ciężna	- 2 szt.
- segment dolny ciężna	- 1 szt.
IV. Zestaw elementów do montażu ZE-C2GS30/15	
- Konstrukcja do odłącznika KOS-9	- 1 szt.
- Prowadnica ciężna rys. OS-24A1-0.10	- 3 szt.
- Obsada prowadnicy ciężna w rys. OS-24A1-0.11/OW	- 3 szt.
- Obejma l=840	- 1 szt.
- Obejma l=680	- 3 szt.
- Tulejka dystansowa l=30	- 6 szt.
- Śruba M24x200	- 2 szt.
- Nakrętka M24	- 2 szt.
- Podkładka 25	- 2 szt.
- Śruba M16x35	- 4 szt.
- Śruba M16x90	- 2 szt.
- Nakrętka M16	- 4 szt.
- Podkładka 17	- 4 szt.
- Śruba M10x20	- 3 szt.
- Śruba M10x60	- 6 szt.
- Nakrętka M10	- 15 szt.
- Podkładka 10,5	- 8 szt.
- Śruba M12x120	- 8 szt.
- Nakrętka M12	- 8 szt.
- Podkładka 13	- 8 szt.
- Śruba M8x45	- 1 szt.
- Nakrętka M8	- 1 szt.
- Podkładka okr.8,4	- 1 szt.
- Złączka 3/4"	- 3 szt.

MONTAŻ ODŁĄCZNIKA NA SŁUPIE

Szczegóły montażu odłącznika przedstawia rysunek zestawieniowy.
Minimalna odległość między segmentami biegunowymi - 300mm.

Po zamontowaniu odłącznika i napędu ustalić długość ciężna i nadmiar dolnego segmentu odciąć. Rurę ciężna zacisnąć w obejmie napędu przy odłączniku w położeniu zamkniętym i dźwigni napędu w położeniu "ZAŁ".

Sprawdzić prawidłowość działania i wówczas przewiercić otwór w ciężnie i założyć śrubę zabezpieczającą (poz.19 w szczególe "a" na rys. zestawieniowym)



A-A (1 : 2)

Szczegół "a" (1 : 2)

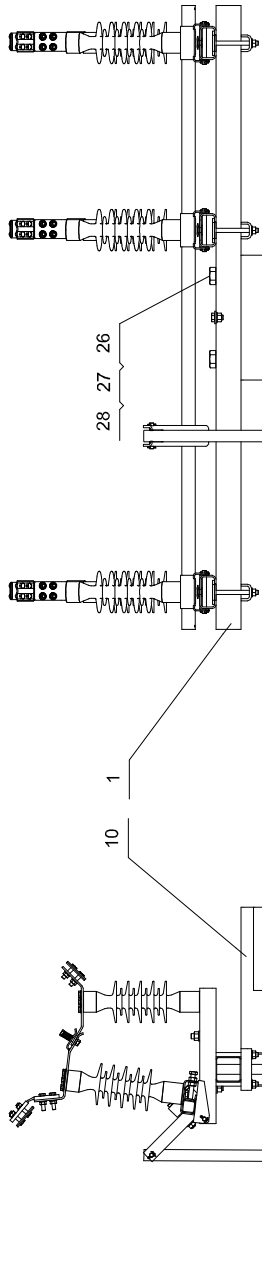
UWAGA:
Otwór pod śrubę poz.19 wykonać w cięgnię w czasie montażu odłącznika na słupie po wyregulowaniu napędu.

25	2	Podkładka okr.17 Fe/Zn5	PN-EN ISO 7091
24	2	Nakrętka M16 Fe/Zn5	PN-EN ISO 4034
23	2	Śruba M16x90 Fe/Zn5	PN-EN ISO 4016
22	8	Śruba M12x120 Fe/Zn5	PN-EN ISO 4018
21	1	Podkładka okr.8.4 Fe/Zn5	PN-EN ISO 7091
20	1	Nakrętka M8 Fe/Zn5	PN-EN ISO 4034
19	1	Śruba M 8 x 45 Fe/Zn5	PN-EN ISO 4016
18	8	Podkładka okr. 13 Fe/Zn5	PN-EN ISO 7091
17	8	Nakrętka M12 Fe/Zn5	PN-EN ISO 4034
16	9	Podkładka okr. 10.5 Fe/Zn5	PN-EN ISO 7091
15	15	Nakrętka M10 Fe/Zn5	PN-EN ISO 4034
14	3	Śruba M 10 x 20 Fe/Zn5	PN-EN ISO 4018
13	6	Śruba M10x60 Fe/Zn5	PN-EN ISO 4016
12	6	Tulejka dystansowa l=30	OS-24A1-0.18.
11	3	Złączka 3/4" cynkowa	handlowa
10			
9	1	Obejma l=840	OS-24A1-0.13/O
8	3	Obejma l=680	OS-24A1-0.12/O
7	3	Obsada przewodnicy cięgna w	OS-24A1-0.11/O/W
6	3	Przewodnica cięgna	OS-24A1-0.10/W
5	1	Segment dolny cięgna	OS-24a1-0.09.
4	2	Segment środkowy cięgna	OS-24A1-0.08.
3	1	Segment górny cięgna	OS-24A1-0.07/A
2	1	Napęd ręczny typ NO-1/O	NO11TO-00.00.
1	1	Zespół odłącznika typ SON-24 odm C2	SON24-00.00/C2-Z
POZ	ILOŚĆ	NUMER CZĘŚCI	NR RYSUNKU

Zaprojektowany przez		Lista części	
A.Fraček	Sprawdzony przez	Zatwierdzony przez	Podziłka
	S.Kiszło	K.Kobyliński	Artusz
Data		1:10	1/1
04.2008r			
Instytut Energetyki		Wyrób	
ZAKŁAD DOŚWIADCZALNY		Odłącznik napowietrzny typ SON-24	
w Białymstoku		odmiana "C2" na OS-30	
		z napędem ręcznym	
		Nr rysunku	
		SON24-00.00/C2GS30	

A-A (1:2)

Szczegół "a" (1:2)



UWAGA:
Otwór pod śrubę poz. 19 wykonać w cięgnie w czasie montażu odłącznika na słupie po wyregulowaniu napędu.

28	2	Podkładka okr.25 Fe/Zn5	PN-EN ISO 7091
27	2	Nakrętka M24 Fe/Zn5	PN-EN ISO 4034
26	2	Śruba M24x200 Fe/Zn5	PN-EN ISO 4018
25	4	Podkładka okr.17 Fe/Zn5	PN-EN ISO 7091
24	4	Nakrętka M16 Fe/Zn5	PN-EN ISO 4034
23	4	Śruba M16x35 Fe/Zn5	PN-EN ISO 4018
22	8	Śruba M12x120 Fe/Zn5	PN-EN ISO 4018
21	1	Podkładka okr.8,4 Fe/Zn5	PN-EN ISO 7091
20	1	Nakrętka M8 Fe/Zn5	PN-EN ISO 4034
19	1	Śruba M 8 x 45 Fe/Zn5	PN-EN ISO 4016
18	8	Podkładka okr. 13 Fe/Zn5	PN-EN ISO 7091
17	8	Nakrętka M12 Fe/Zn5	PN-EN ISO 4034
16	9	Podkładka okr. 10,5 Fe/Zn5	PN-EN ISO 7091
15	15	Nakrętka M10 Fe/Zn5	PN-EN ISO 4034
14	3	Śruba M 10 x 20 Fe/Zn5	PN-EN ISO 4018
13	6	Śruba M10x60 Fe/Zn5	PN-EN ISO 4016
12	6	Tulejka dystansowa l=30	OS-24A1-0.18.
11	3	Złączka 3/4" cynkowana	handlowa
10	1	Konstrukcja do odłącznika KOS-9	KOS9-00.00.
9	1	Obejma l=840	OS-24A1-0.13/O
8	3	Obejma l=680	OS-24A1-0.12/O
7	3	Obsada przewodnicy ciągną w	OS-24A1-0.11/O
6	3	Przewodnica ciągną	OS-24A1-0.10/W
5	1	Segment dolny ciągną	OS-24a1-0.09.
4	2	Segment środkowy ciągną	OS-24A1-0.08.
3	1	Segment górny ciągną	OS-24A1-0.07/A
2	1	Napęd ręczny typ NO-1/O	NO110-00.00.
1	1	Zespół odłącznika typ SON-24 odm C	SON24-00.00/C-Z
POZ	ILOŚĆ	NUMER CZĘŚCI	NR RYSUNKU

Lista części

Zaprojektowany przez A.Frańcek	Sprawdzony przez S.Kiszto	Zawierający przez K.Kobyliński	Data 04.2008r	Podziałka 1:10	Aktualiz 1/1
-----------------------------------	------------------------------	-----------------------------------	------------------	-------------------	-----------------

INSTYTUT ENERGETYKI
ZAKŁAD DOŚWIADCZALNY
w Białymstoku

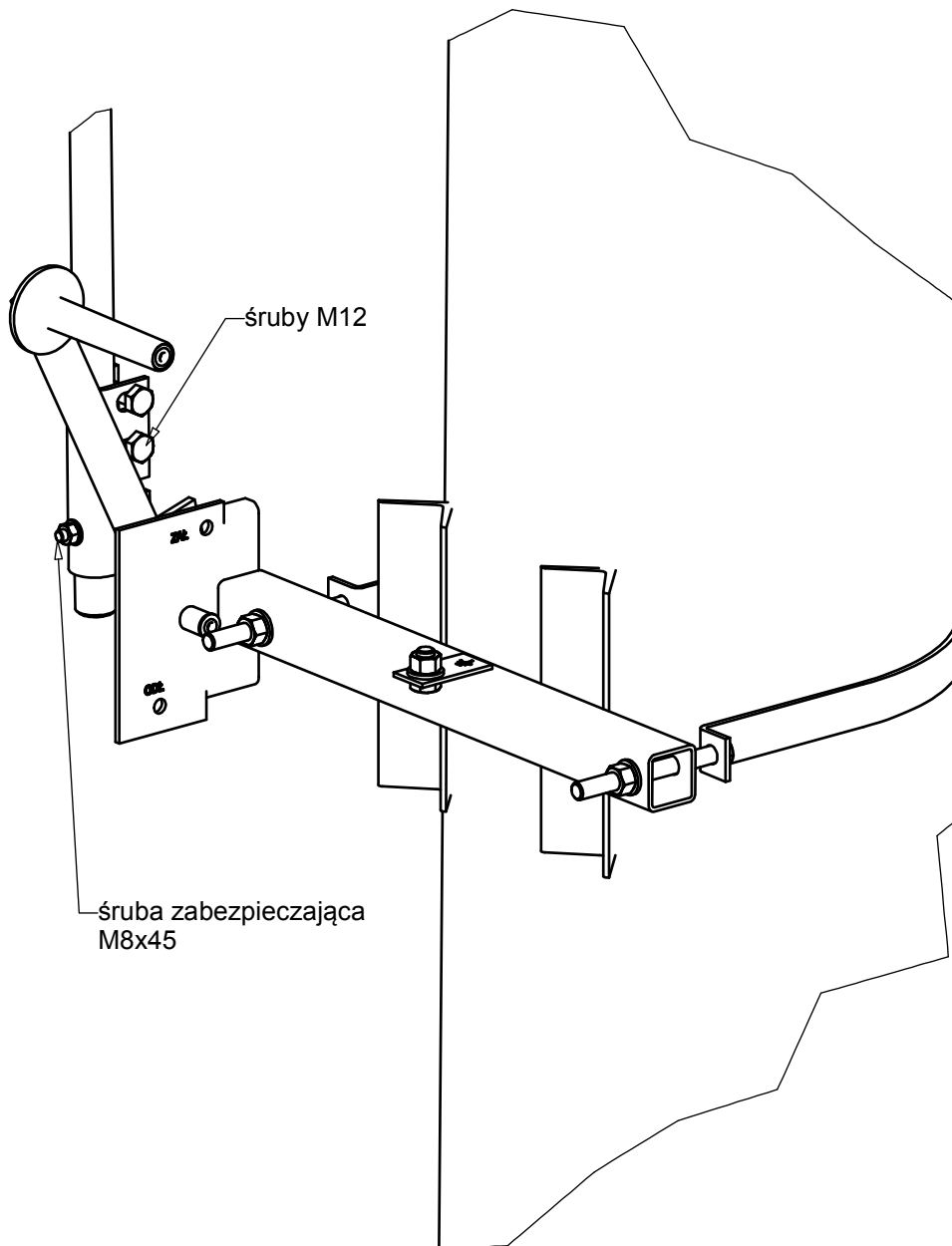
Wyrob Odłącznik napowietrzny typ SON-24
odmiana "C2" na GS-30 + KOS-9
z napędem ręcznym

Nr rysunku
SON24-00.00/CZGS30KOS9

UWAGI

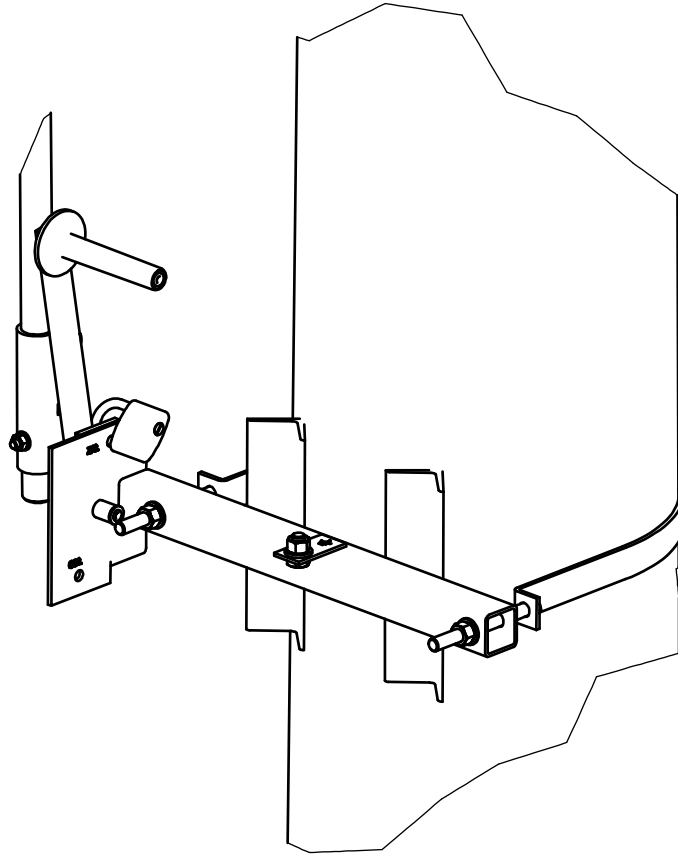
"a"

REGULACJA NAPĘDU NO-1/O



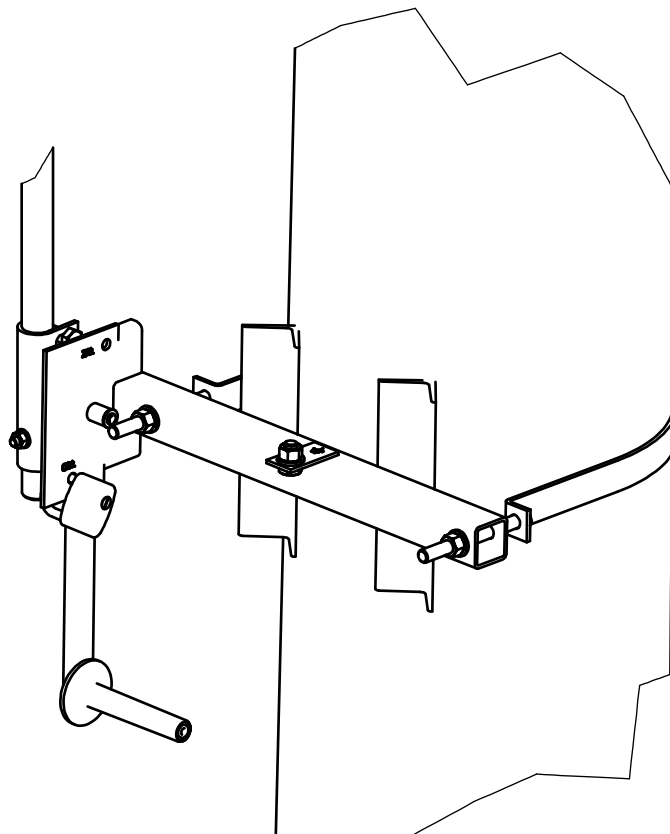
1.

- aparat w pozycji zamkniętej
- dźwignia napędu w pozycji jak na rysunku (ok. 10° przed wła ściwym położeniem ZAŁĄCZONY)
- zacisnąć łącznik na ciągnie dokręcając dwie śruby M12
- otwierając i zamykając ponownie napęd sprawdzić, czy w położeniu ZAŁĄCZONY aparat jest właściwie domknięty - w razie potrzeby zluzować łącznik i przesunąć ciągnie
- po wyregulowaniu napędu przewiercić w ciągnie otwór pod śrubę M8 i połączyć ciągnie i łącznik śrubą zabezpieczającą M8x45



2.

- aparat w pozycji ZAŁĄCZONY i zablokowany



3.

- aparat w pozycji ODŁĄCZONY i zablokowany