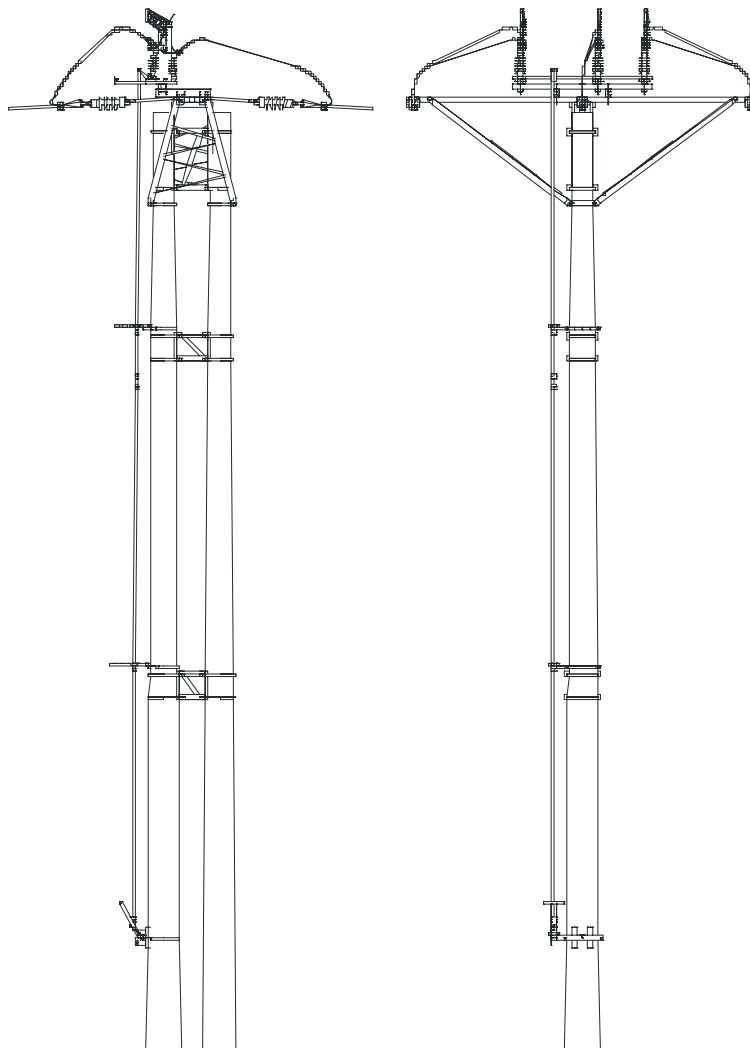


Rozłącznik z uziemnikiem typ **SRUN-24**  
odmiana "**C2**" na poprzecznik PO-50  
z napędem ręcznym

ZASTOSOWANIE:

Rozłącznik SRUN-24 przeznaczony jest do załączania i wyłączania prądów (do 80 A) występujących w magistralno-odgałęźnych, otwartych sieciach s.n. oraz uziemiania odłączonych obwodów.

Ta odmiana rozłącznika przeznaczona jest do montażu na poprzeczniku PO-50 słupa podwójnego z żerdzi wirowanych (przewody w układzie płaskim).



DANE TECHNICZNE:

- |  |                           |
|--|---------------------------|
| -napięcie znamionowe   | - 24 kV                   |
| -napięcie udarowe piorunowe  | - 125 kV                  |
| -znamionowy prąd ciągły  | - 400 A                   |
| -znamionowy prąd zwarciaowy 1s   | - 16 kA                   |
| -izolatory wsporcze  | - typ WIS2 -24 lub H2-125 |
| -znamionowy prąd wyłączeniowy w obw. o małej indukcyjności                                     | - 80 A                    |
| -znamionowy prąd wyłączeniowy ładowania kabli  | - 20 A                    |
| -znamionowy prąd wyłączeniowy zwarcia doziemnego   | - 60 A                    |
| -znamionowy prąd wyłączeniowy ładowania kabli i linii napow.<br>w warunkach zwarcia doziemnego | - 34 A                    |
- rozłącznik jest wyposażony w gaszące komory powietrzne  
-rozłącznik spełnia wymagania norm PN-EN 60265-1 oraz PN-EN 62271-102

# Kompletny rozłącznik z uziemnikiem typ SRUN-24 odmiana "C2" na poprzecznik PO-50 z napędem ręcznym

I. Zespół rozłącznika z uz. SRUN-24 z belką podstawy - 1 kpl.

II. Napęd ręczny NOU-2/O - 1 kpl.

### III. Ciężna

- segment górny ciężna - 1 szt.
- segment środkowy ciężna - 2 szt.
- segment dolny ciężna - 1 szt.

### IV. Zestaw elementów do montażu ZE-C2/S

- Konstrukcja do odłącznika KOS-3/S - 1 kpl.
- Prowadnica ciężna rys. OS-24A1-0.10/W - 3 szt.
- Obsada prowadnicy ciężna w rys. OS-24A1-0.11/OW - 3 szt.
- Obejma l=840 - 1 szt.
- Obejma l=680 - 3 szt.
- Tulejka dystansowa l=30 - 6 szt.
- Śruba M10x20 - 3 szt.
- Śruba M10x60 - 6 szt.
- Nakrętka M10 - 15 szt.
- Podkładka 10,5 - 9 szt.
- Śruba M12x120 - 8 szt.
- Nakrętka M12 - 8 szt.
- Podkładka 13 - 8 szt.
- Śruba M8x45 - 1 szt.
- Nakrętka M8 - 1 szt.
- Podkładka okr.8,4 - 1 szt.
- Złączka 3/4" - 3 szt.

### MONTAŻ ROZŁĄCZNIKA NA SŁUPIE

Szczegóły montażu rozłącznika przedstawia rysunek zestawieniowy.

Po zamontowaniu rozłącznika i napędu ustalić długość ciężna i nadmiar dolnego segmentu odciąć. Rurę ciężna zacisnąć w objęciu napędu przy rozłączniku w położeniu zamkniętym i dźwigni napędu w położeniu "ZAŁ". Po zamontowaniu kompletnego rozłącznika należy sprawdzić prawidłowość działania, a w szczególności:

**-czy druty styków gaszących podczas załączania mijają bokiem komory gaszące**

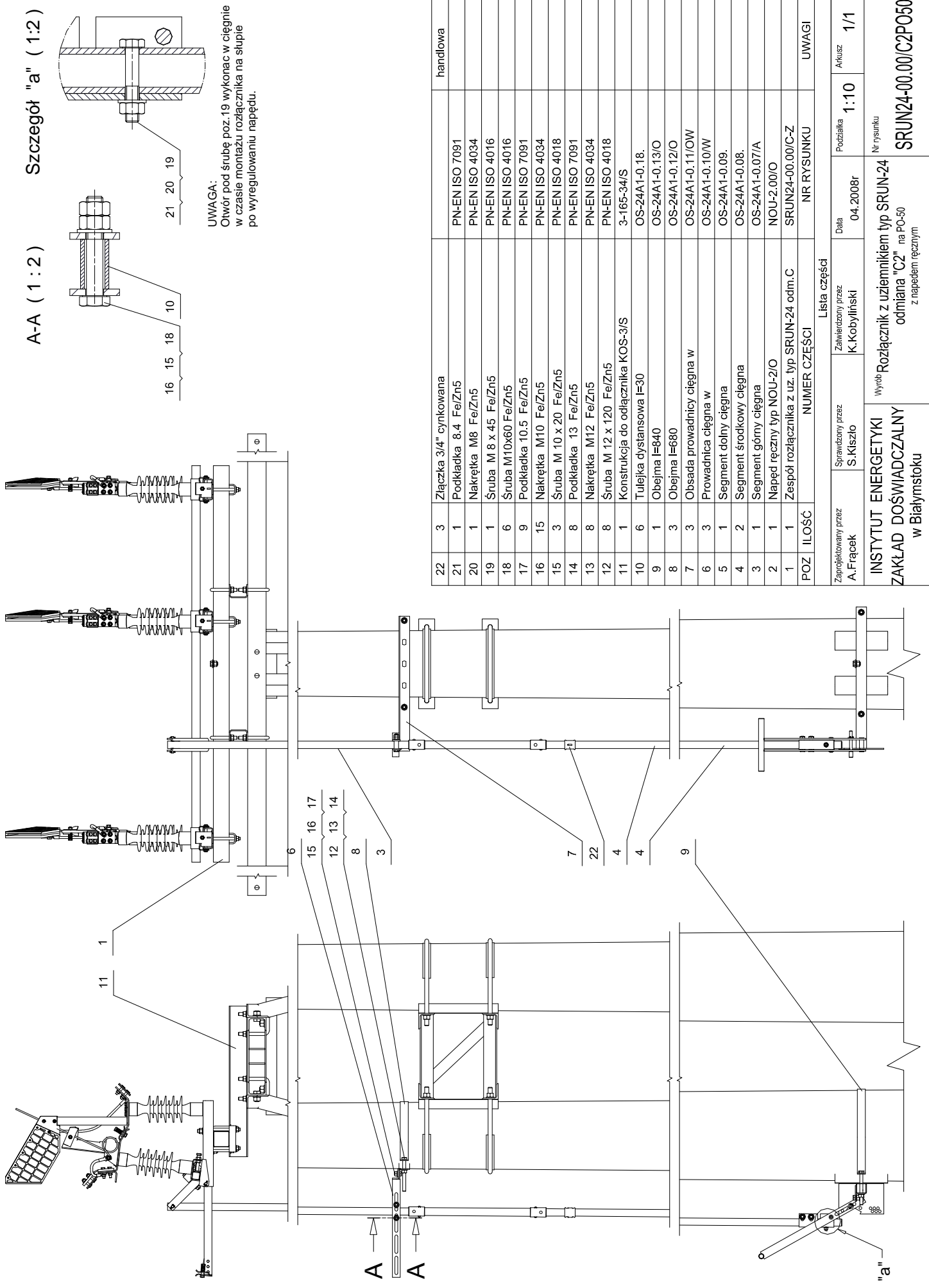
**-czy w położeniu "ZAŁ" wszystkie druty styków gaszących przeskoczyły we właściwe położenie w komorze gaszącej**

**-czy po rozłączeniu druty styków gaszących trafiają do komory chwytaka**

Po sprawdzeniu prawidłowości działania przewiercić otwór węgnie i założyć śrubę zabezpieczającą ( poz. 19 w szczególe "a" na rys zestawieniowym ).

### UWAGA EKSPLOATACYJNA:

Podczas przestawiania stanu rozłącznika za pomocą napędu ręcznego należy zwrócić uwagę aby ruch dźwigni napędu wykonywać zdecydowanie i energicznie. Niedopuszczalne jest przerwanie ruchu pomiędzy skrajnymi położeniami "ZAŁ" i "ODŁ".



A-A (1:2)

Szczegół "a" (1:2)

UWAGA:  
Otwór pod śrubę poz.19 wykonac w ciegnie w czasie montażu rozłącznika na słupie po wyregulowaniu napędu.

22	3	Złączka 3/4" cynkowa	handlowa
21	1	Podkładka 8.4 Fe/Zn5	PN-EN ISO 7091
20	1	Nakrętka M8 Fe/Zn5	PN-EN ISO 4034
19	1	Śruba M 8 x 45 Fe/Zn5	PN-EN ISO 4016
18	6	Śruba M10x60 Fe/Zn5	PN-EN ISO 4016
17	9	Podkładka 10.5 Fe/Zn5	PN-EN ISO 7091
16	15	Nakrętka M10 Fe/Zn5	PN-EN ISO 4034
15	3	Śruba M 10 x 20 Fe/Zn5	PN-EN ISO 4018
14	8	Podkładka 13 Fe/Zn5	PN-EN ISO 7091
13	8	Nakrętka M12 Fe/Zn5	PN-EN ISO 4034
12	8	Śruba M 12 x 120 Fe/Zn5	PN-EN ISO 4018
11	1	Konstrukcja do odłącznika KOS-3/S	3-165-34/S
10	6	Tulejka dystansowa l=30	OS-24A1-0.18.
9	1	Obejma l=840	OS-24A1-0.13/O
8	3	Obejma l=680	OS-24A1-0.12/O
7	3	Obsada przewodnicy ciegną w	OS-24A1-0.11/OW
6	3	Przewodnica ciegną w	OS-24A1-0.10/W
5	1	Segment dolny ciegną	OS-24A1-0.09.
4	2	Segment środkowy ciegną	OS-24A1-0.08.
3	1	Segment górny ciegną	OS-24A1-0.07/A
2	1	Napęd ręczny typ NOU-2/O	NOU-2.00/O
1	1	Zespół rozłącznika z uz. typ SRUN-24 odm.C	SRUN24-00.00/C-Z
POZ	ILUŚĆ	NUMER CZĘŚCI	UWAGI
Lista części			
Zaprojektowany przez	Sprawdzony przez	Zatwierdzony przez	Podziałka
A. Frańcek	S. Kliszto	K. Kobyliński	1:10
			Aktualiz
			1/1
INSTYTUT ENERGETYKI		Nr rysunku	
ZAKŁAD DOŚWIADCZALNY		SRUN24-00.00/C2PO50	
w Białymstoku		Wyrób Rozłącznik z uziennikiem typ SRUN-24 odmiana "C2" na PO-50 z napędem ręcznym	